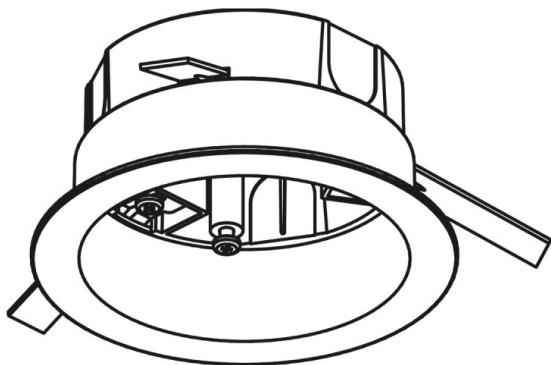


NOA SYSTEM

208-19130712



DISEGNO

DETTAGLI TECNICI

Dimmerabilità	non dimmerabile
Materiale	plastica
diametro [mm]	130
taglio soffitto [mm]	105-125
spessore soffitto [mm]	1-30
profondità d'inc. [mm]	60
classe di protezione[IP]	IP20
peso netto [kg]	0,14
Colore lampada	nero
RAL	9005
cod.EAN	6410014520960

CURVA DISTRIBUZIONE LUCE



I valori indicati sono nominali. Tolleranza della potenza e del flusso luminoso +/- 10%. Tolleranza della temperatura colore: +/- 150 K. I valori sono riferiti ad una temperatura ambiente di 25°C, salvo diversa indicazione.