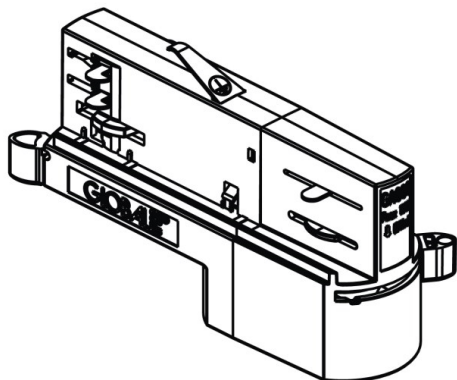


NOA SYSTEM

208-19137403



DISEGNO

DETTAGLI TECNICI

classe di tensione [V]	220-240V 50/60HZ
Materiale	plastica
lunghezza [mm]	105
larghezza [mm]	30
altezza [mm]	55
classe di protezione(IP)	IP20
classe di protezione	classe di protezione I
peso netto [kg]	0,07
Colore lampada	bianco
RAL	9016
cod.EAN	9008905593857

CURVA DISTRIBUZIONE LUCE



I valori indicati sono nominali. Tolleranza della potenza e del flusso luminoso +/- 10%. Tolleranza della temperatura colore: +/- 150 K. I valori sono riferiti ad una temperatura ambiente di 25°C, salvo diversa indicazione.