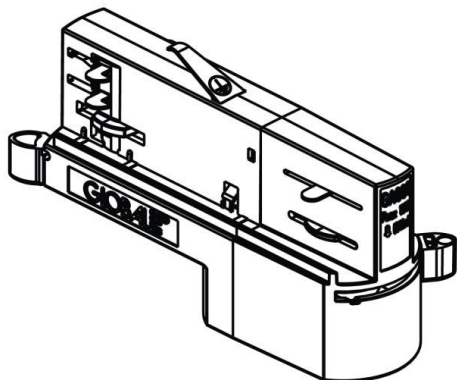


NOA SYSTEM

208-19137501

GLOBAL TRACK PULSE DALI ADATTATORE grigio, GAC 69,1, max. 5 kg



DISEGNO

DETTAGLI TECNICI

classe di tensione [V]	220-240V 50/60HZ
Materiale	plastica
lunghezza [mm]	105
larghezza [mm]	30
altezza [mm]	40
classe di protezione[IP]	IP20
classe di protezione	classe di protezione I
peso netto [kg]	0,06
Colore lampada	grigio
cod.EAN	6410014501860

CURVA DISTRIBUZIONE LUCE



I valori indicati sono nominali. Tolleranza della potenza e del flusso luminoso +/- 10%. Tolleranza della temperatura colore: +/- 150 K. I valori sono riferiti ad una temperatura ambiente di 25°C, salvo diversa indicazione.