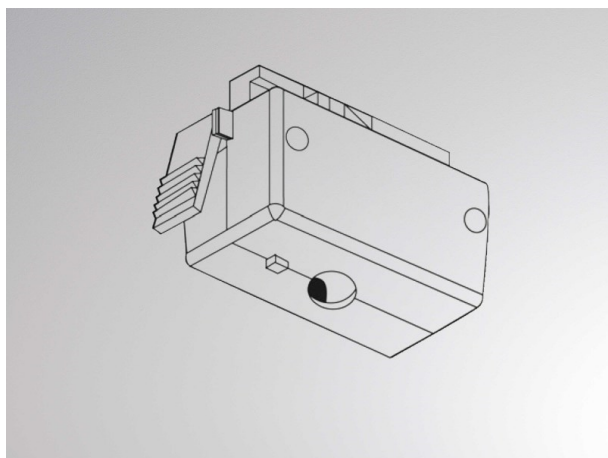


NOA SYSTEM

208-19162171

NOA adattatore, grigio



DISEGNO

DETTAGLI TECNICI

| | |
|--------------------------|-----------------|
| Dimmerabilità | non dimmerabile |
| lunghezza [mm] | 60 |
| larghezza [mm] | 32 |
| altezza [mm] | 40 |
| classe di protezione[IP] | IP20 |
| peso netto [kg] | 0,06 |
| Colore lampada | grigio |

CURVA DISTRIBUZIONE LUCE



I valori indicati sono nominali. Tolleranza della potenza e del flusso luminoso +/- 10%. Tolleranza della temperatura colore: +/- 150 K. I valori sono riferiti ad una temperatura ambiente di 25°C, salvo diversa indicazione.