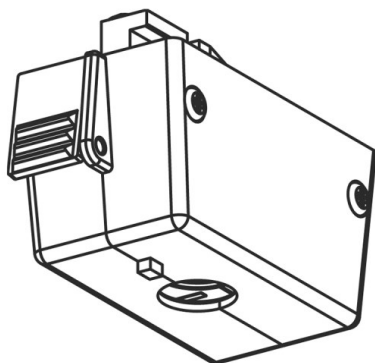


NOA SYSTEM

208-19162173

NOA adattatore, bianco



DISEGNO

DETTAGLI TECNICI

Dimmerabilità	non dimmerabile
Materiale	plastica
lunghezza [mm]	60
larghezza [mm]	32
altezza [mm]	40
classe di protezione(IP)	IP20
peso netto [kg]	0,06
Colore lampada	bianco
RAL	9016
cod.EAN	6410014530174

CURVA DISTRIBUZIONE LUCE



I valori indicati sono nominali. Tolleranza della potenza e del flusso luminoso +/- 10%. Tolleranza della temperatura colore: +/- 150 K. I valori sono riferiti ad una temperatura ambiente di 25°C, salvo diversa indicazione.