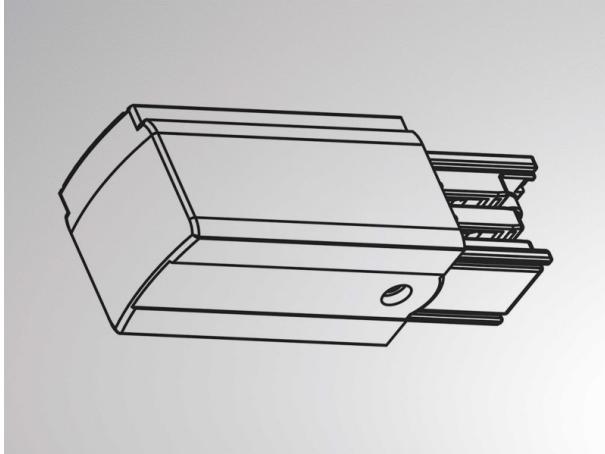


NOA SYSTEM

208-19170111



SKIZZE



Schutzleiter rechts / Earth right

TECHNISCHE DETAILS

Dimmbarkeit	nicht dimmbar
Spannung [V]	220-240V 50/60HZ
Material	Kunststoff
Länge [mm]	66
Breite [mm]	32
Höhe [mm]	33
Schutzart [IP]	IP20
Schutzklasse	Schutzklasse I
Nettogewicht [kg]	0,06
Farbe Leuchte	grau
EAN-Nummer	6410014507152

LICHTVERTEILUNGSKURVE



Die Werte sind Bemessungswerte. Leistung und Lichtstrom unterliegen initial einer Toleranz von +/- 10%.
Toleranz der Farbtemperatur: +/- 150 K. Die Werte gelten wenn nicht anders angegeben für eine Umgebungstemperatur von 25°C.