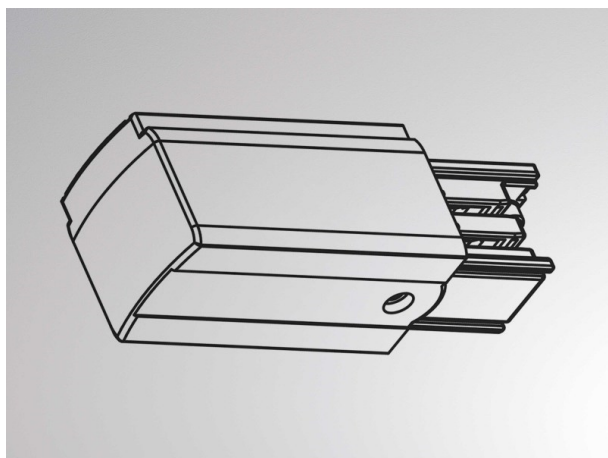


NOA SYSTEM

208-19170112

destra XTS 11-2



DISEGNO



Schutzleiter rechts / Earth right

DETTAGLI TECNICI

Dimmerabilità	non dimmerabile
classe di tensione [V]	220-240V 50/60HZ
Materiale	plastica
lunghezza [mm]	66
larghezza [mm]	32
altezza [mm]	33
classe di protezione [IP]	IP20
classe di protezione	classe di protezione II
peso netto [kg]	0,05
Colore lampada	nero
RAL	9005
cod.EAN	6410014506117

CURVA DISTRIBUZIONE LUCE



I valori indicati sono nominali. Tolleranza della potenza e del flusso luminoso +/- 10%. Tolleranza della temperatura colore: +/- 150 K. I valori sono riferiti ad una temperatura ambiente di 25°C, salvo diversa indicazione.