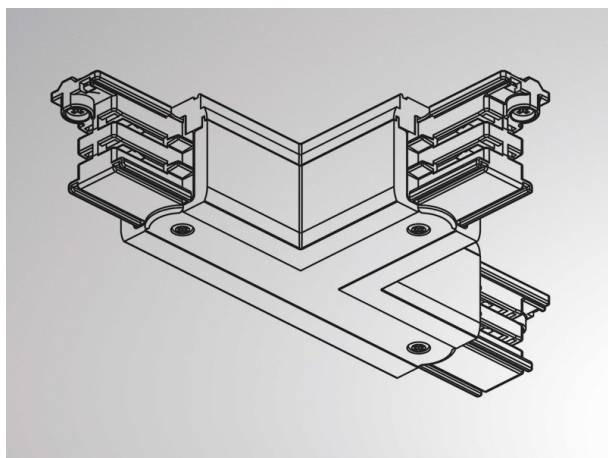
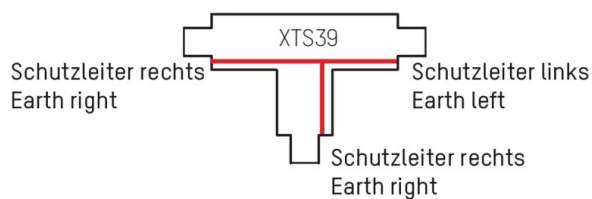


NOA SYSTEM

208-19170391



DISEGNO



DETTAGLI TECNICI

Dimmerabilità	non dimmerabile
classe di tensione [V]	220-240V 50/60HZ
Materiale	plastica
lunghezza [mm]	100
larghezza [mm]	66
classe di protezione[IP]	IP20
classe di protezione	classe di protezione I
peso netto [kg]	0,15
Colore lampada	grigio
cod.EAN	6410014507305

CURVA DISTRIBUZIONE LUCE



I valori indicati sono nominali. Tolleranza della potenza e del flusso luminoso +/- 10%. Tolleranza della temperatura colore: +/- 150 K. I valori sono riferiti ad una temperatura ambiente di 25°C, salvo diversa indicazione.