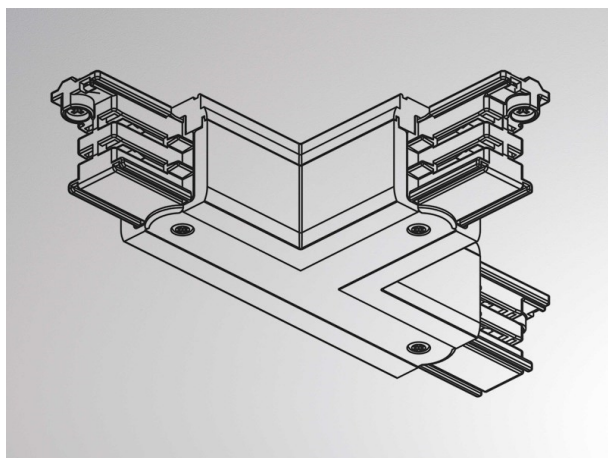


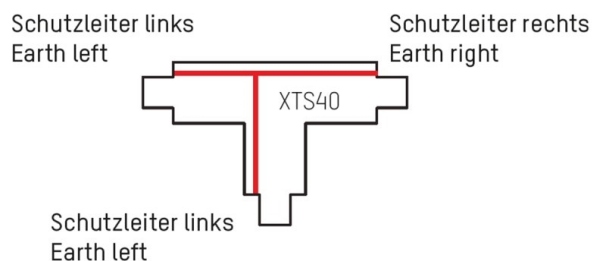
NOA SYSTEM

208-19170402



DISEGNO

DETTAGLI TECNICI



Dimmerabilità	non dimmerabile
classe di tensione [V]	220-240V 50/60HZ
Materiale	plastica
lunghezza [mm]	166
larghezza [mm]	99
altezza [mm]	33
classe di protezione [IP]	IP20
classe di protezione	classe di protezione I
peso netto [kg]	0,14
Colore lampada	nero
RAL	9005
cod.EAN	6410014506407

CURVA DISTRIBUZIONE LUCE



I valori indicati sono nominali. Tolleranza della potenza e del flusso luminoso +/- 10%. Tolleranza della temperatura colore: +/- 150 K. I valori sono riferiti ad una temperatura ambiente di 25°C, salvo diversa indicazione.