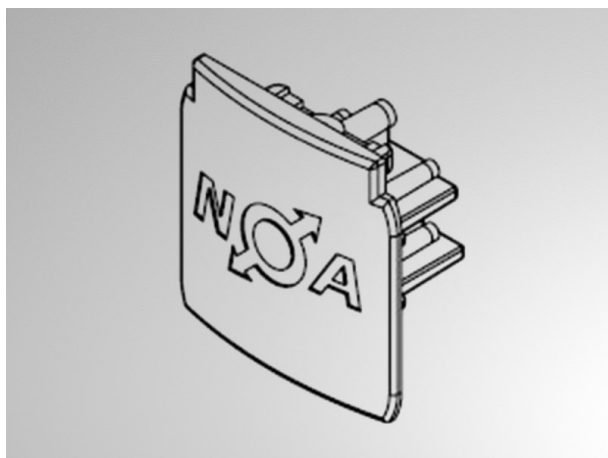
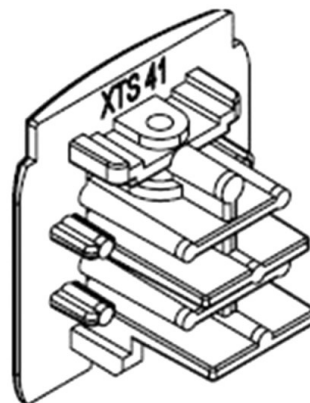


## NOA SYSTEM

208-19170412



ILLUSTRATION



## DONNÉES TECHNIQUES

Gradation	non dimmable
Matériel	plastique
Longueur [mm]	31
Largeur [mm]	32
Hauteur [mm]	33
Indice de protection [IP]	IP20
Poids net [kg]	0,09
Couleur lumineaire	noir
RAL	9005
N° EAN	6410014506414

## COURBE PHOTOMÉTRIQUE



Les valeurs indiquées sont des valeurs assignées. La puissance et le flux lumineux sous soumis à une tolérance d'environ 10 %. Tolérance de la température de couleur : +/- 150 K. Sauf indication contraire, les valeurs s'appliquent à une température ambiante de 25 °C.