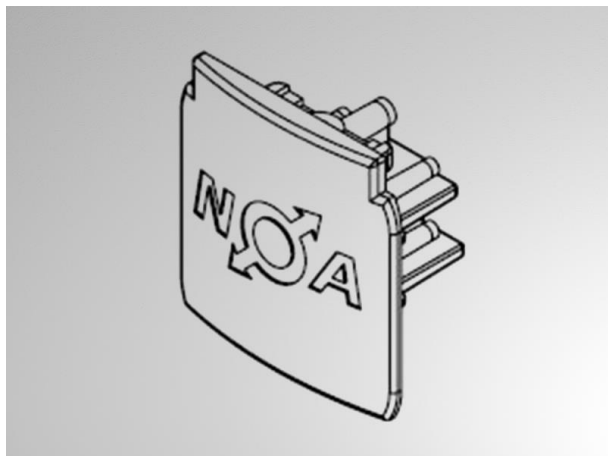


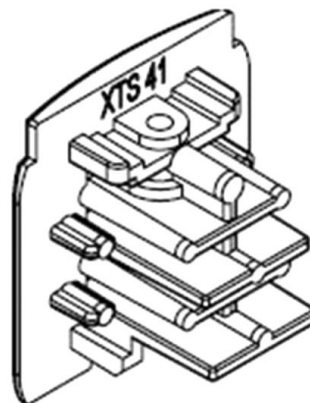
NOA SYSTEM

208-19170413

XTS 41-3



DISEGNO



DETTAGLI TECNICI

Dimmerabilità	non dimmerabile
Materiale	plastica
lunghezza [mm]	31
larghezza [mm]	32
altezza [mm]	33
classe di protezione(IP)	IP20
peso netto [kg]	0,01
Colore lampada	bianco
RAL	9016
cod.EAN	6411001450741

CURVA DISTRIBUZIONE LUCE



I valori indicati sono nominali. Tolleranza della potenza e del flusso luminoso +/- 10%. Tolleranza della temperatura colore: +/- 150 K. I valori sono riferiti ad una temperatura ambiente di 25°C, salvo diversa indicazione.