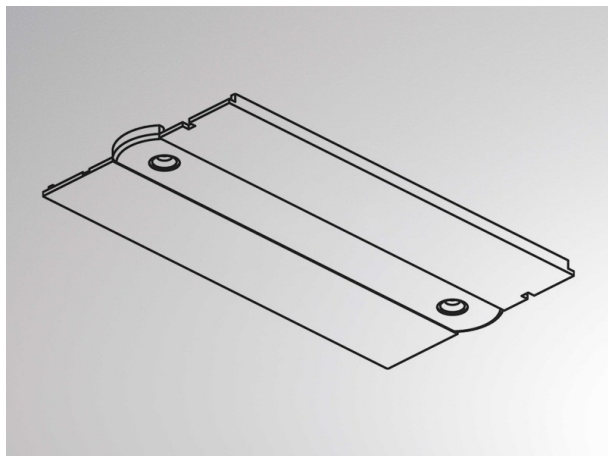


## NOA SYSTEM

208-19172102



## ILLUSTRATION

## DONNÉES TECHNIQUES

Matériel	plastique
Indice de protection (IP)	IP20
Poids net (kg)	0,01
Couleur luminaire	noir
RAL	9005
N° EAN	6410014506612

## COURBE PHOTOMÉTRIQUE



Les valeurs indiquées sont des valeurs assignées. La puissance et le flux lumineux sous soumis à une tolérance d'environ 10 %. Tolérance de la température de couleur : +/- 150 K. Sauf indication contraire, les valeurs s'appliquent à une température ambiante de 25 °C.