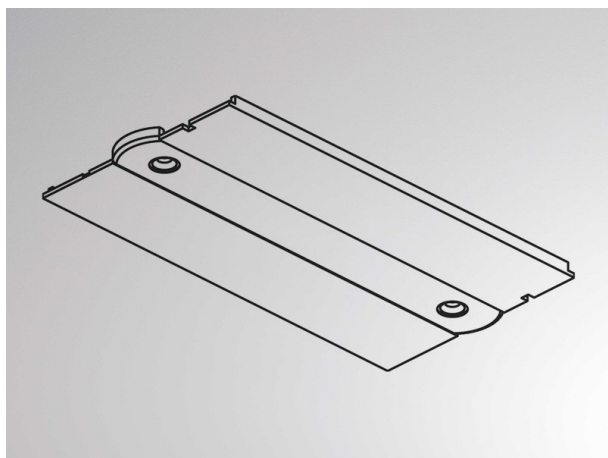


NOA SYSTEM

208-19172102

NOA COPERCHIO XTSF 10-2, nero



DISEGNO

DETTAGLI TECNICI

| | |
|--------------------------|-----------------|
| Dimmerabilità | non dimmerabile |
| Materiale | plastica |
| classe di protezione(IP) | IP20 |
| peso netto [kg] | 0,01 |
| Colore lampada | nero |
| RAL | 9005 |
| cod.EAN | 6410014506612 |

CURVA DISTRIBUZIONE LUCE



I valori indicati sono nominali. Tolleranza della potenza e del flusso luminoso +/- 10%. Tolleranza della temperatura colore: +/- 150 K. I valori sono riferiti ad una temperatura ambiente di 25°C, salvo diversa indicazione.