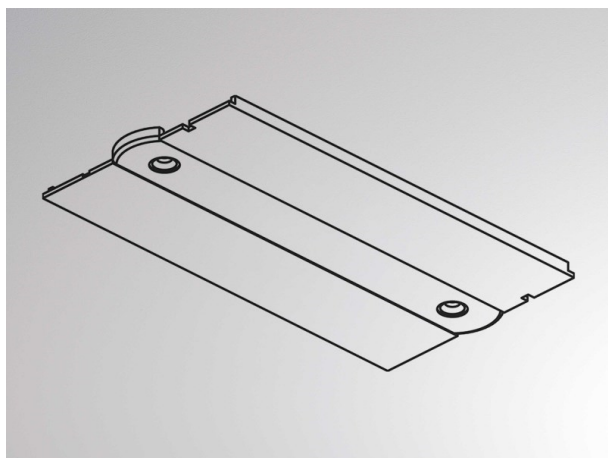


**NOA SYSTEM**

**208-19172103**

NOA COPERCHIO XTSF 10-3, bianco



**DISEGNO**

**DETTAGLI TECNICI**

|                          |               |
|--------------------------|---------------|
| Materiale                | plastica      |
| lunghezza [mm]           | 105           |
| larghezza [mm]           | 55            |
| classe di protezione[IP] | IP20          |
| peso netto [kg]          | 0,01          |
| Colore lampada           | bianco        |
| RAL                      | 9016          |
| cod.EAN                  | 6410014507619 |

**CURVA DISTRIBUZIONE LUCE**



I valori indicati sono nominali. Tolleranza della potenza e del flusso luminoso +/- 10%. Tolleranza della temperatura colore: +/- 150 K. I valori sono riferiti ad una temperatura ambiente di 25°C, salvo diversa indicazione.