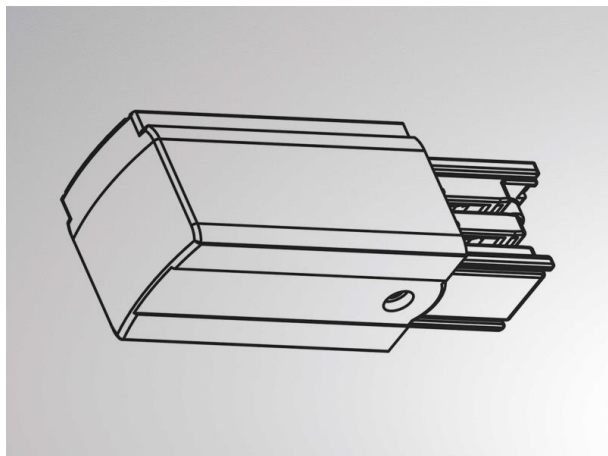


NOA SYSTEM

208-191c6112



ILLUSTRATION

DONNÉES TECHNIQUES

| | |
|---------------------------|------------------------|
| Tension [V] | 220-240V 50/60HZ |
| Matériel | plastique |
| Longueur [mm] | 90 |
| Largeur [mm] | 31,5 |
| Indice de protection [IP] | IP20 |
| Classe de protection | classe de protection I |
| Poids net [kg] | 0,07 |
| Couleur luminaire | noir |
| RAL | 9005 |
| N° EAN | 6410014532383 |



Schutzleiter rechts / Earth right

COURBE PHOTOMÉTRIQUE



Les valeurs indiquées sont des valeurs assignées. La puissance et le flux lumineux sous soumis à une tolérance d'environ 10 %. Tolérance de la température de couleur : +/- 150 K. Sauf indication contraire, les valeurs s'appliquent à une température ambiante de 25 °C.