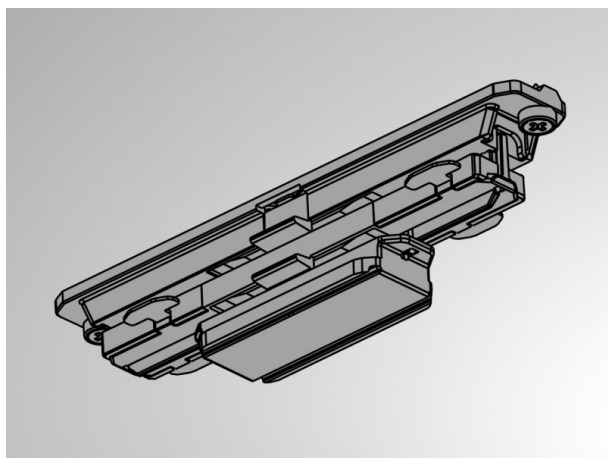
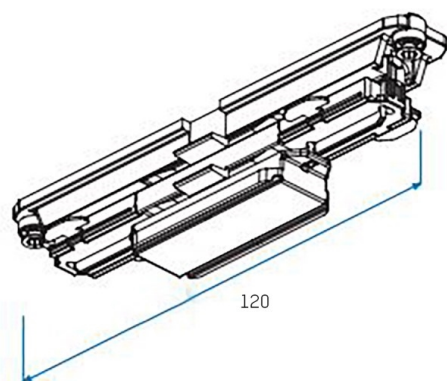


NOA SYSTEM

208-191d6211



ILLUSTRATION



DONNÉES TECHNIQUES

Tension [V]	220-240V 50/60HZ
Matériel	plastique
Largeur [mm]	31,5
Indice de protection [IP]	IP20
Classe de protection	classe de protection I
Poids net [kg]	0,03
Couleur luminaire	gris
N° EAN	6410014532109

COURBE PHOTOMÉTRIQUE



Les valeurs indiquées sont des valeurs assignées. La puissance et le flux lumineux sous soumis à une tolérance d'environ 10 %. Tolérance de la température de couleur : +/- 150 K. Sauf indication contraire, les valeurs s'appliquent à une température ambiante de 25 °C.