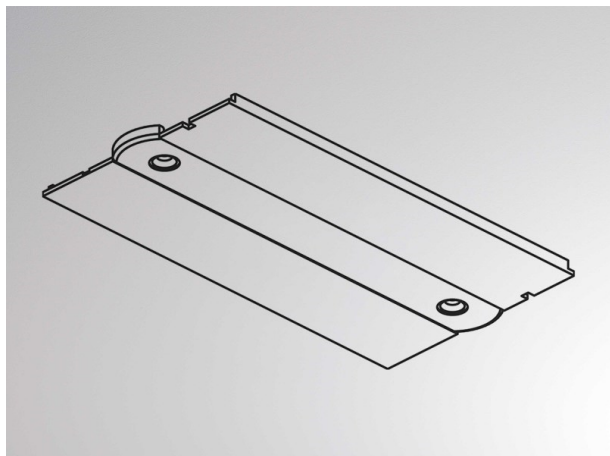


NOA

208-191f6102



ILLUSTRATION

DONNÉES TECHNIQUES

Matériel	plastique
Longueur [mm]	180,6
Largeur [mm]	56
Hauteur [mm]	3,5
Indice de protection [IP]	IP20
Poids net [kg]	0,01
Couleur luminaire	noir
RAL	9005
N° EAN	6410014532802

COURBE PHOTOMÉTRIQUE



Les valeurs indiquées sont des valeurs assignées. La puissance et le flux lumineux sous soumis à une tolérance d'environ 10 %. Tolérance de la température de couleur : +/- 150 K. Sauf indication contraire, les valeurs s'appliquent à une température ambiante de 25 °C.