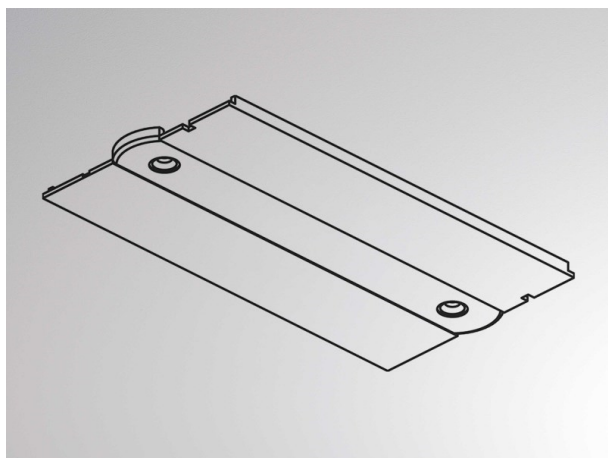


NOA

208-191f6102



DISEGNO

DETTAGLI TECNICI

Dimmerabilità	non dimmerabile
Materiale	plastica
lunghezza [mm]	180,6
larghezza [mm]	56
altezza [mm]	3,5
classe di protezione[IP]	IP20
peso netto [kg]	0,01
Colore lampada	nero
RAL	9005
cod.EAN	6410014532802

CURVA DISTRIBUZIONE LUCE



I valori indicati sono nominali. Tolleranza della potenza e del flusso luminoso +/- 10%. Tolleranza della temperatura colore: +/- 150 K. I valori sono riferiti ad una temperatura ambiente di 25°C, salvo diversa indicazione.