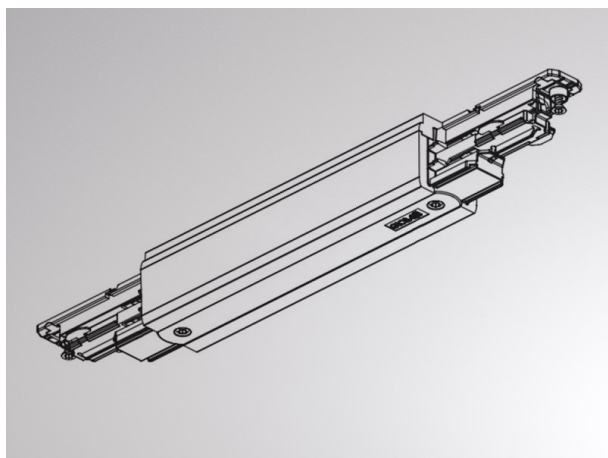
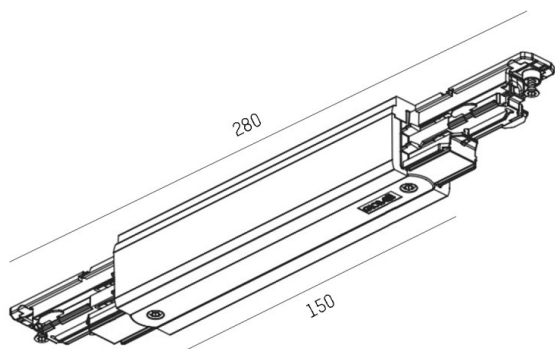


NOA SYSTEM

208-191nc6143



DISEGNO



DETTAGLI TECNICI

| | |
|--------------------------|------------------------|
| classe di tensione [V] | 220-240V 50/60HZ |
| Materiale | plastica |
| lunghezza [mm] | 280 |
| larghezza [mm] | 31,5 |
| classe di protezione[IP] | IP20 |
| classe di protezione | classe di protezione I |
| peso netto [kg] | 0,17 |
| Colore lampada | bianco |
| RAL | 9016 |
| cod.EAN | 6410014501235 |

CURVA DISTRIBUZIONE LUCE



I valori indicati sono nominali. Tolleranza della potenza e del flusso luminoso +/- 10%. Tolleranza della temperatura colore: +/- 150 K. I valori sono riferiti ad una temperatura ambiente di 25°C, salvo diversa indicazione.