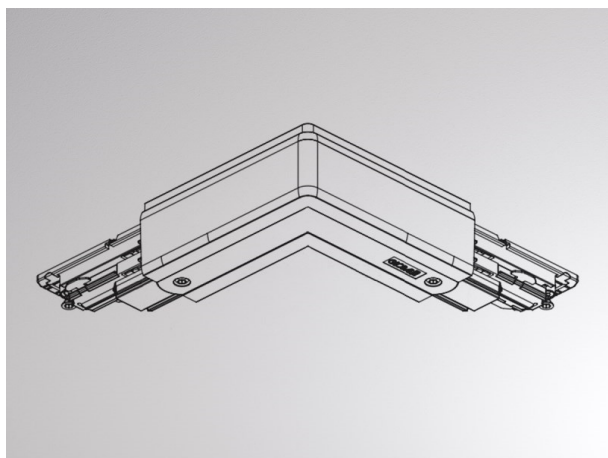
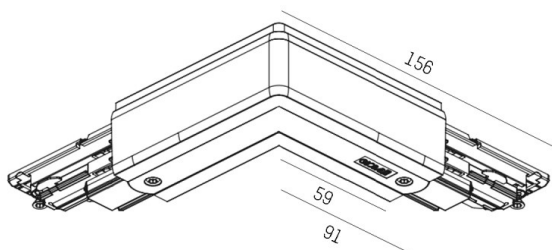


NOA SYSTEM

208-191nc6351



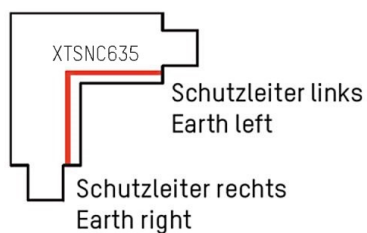
DISEGNO



DETTAGLI TECNICI

classe di tensione [V]	220-240V 50/60HZ
Materiale	plastica
lunghezza [mm]	155
larghezza [mm]	155
classe di protezione [IP]	IP20
classe di protezione	classe di protezione I
peso netto [kg]	0,17
Colore lampada	grigio
RAL	7040
cod.EAN	6410014501037

CURVA DISTRIBUZIONE LUCE



I valori indicati sono nominali. Tolleranza della potenza e del flusso luminoso +/- 10%. Tolleranza della temperatura colore: +/- 150 K. I valori sono riferiti ad una temperatura ambiente di 25°C, salvo diversa indicazione.