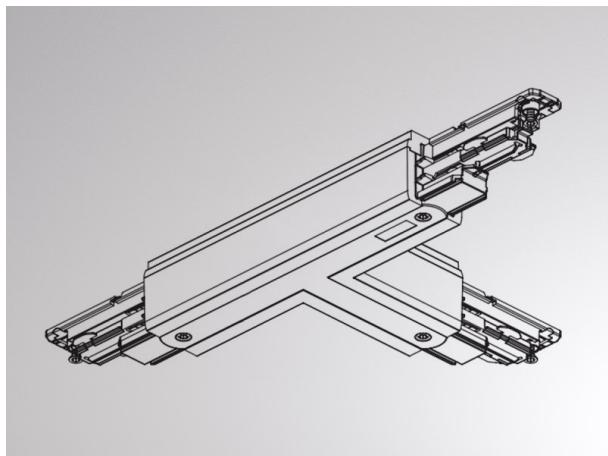
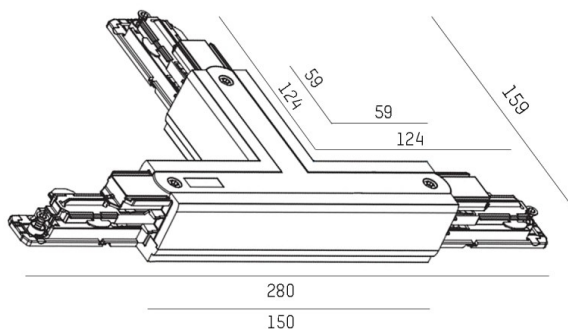


NOA SYSTEM

208-191nc6373



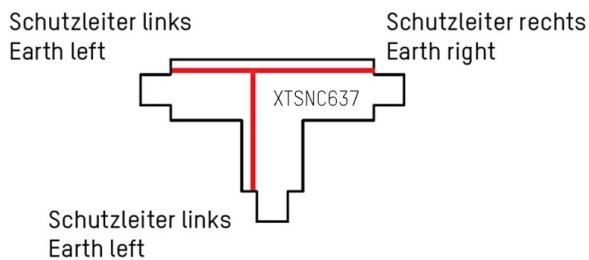
ILLUSTRATION



DONNÉES TECHNIQUES

|                           |                        |
|---------------------------|------------------------|
| Tension [V]               | 220-240V 50/60HZ       |
| Matériel                  | plastique              |
| Longueur [mm]             | 280                    |
| Largeur [mm]              | 100                    |
| Indice de protection [IP] | IP20                   |
| Classe de protection      | classe de protection I |
| Poids net [kg]            | 0,25                   |
| Couleur luminaire         | blanc                  |
| RAL                       | 9016                   |
| N° EAN                    | 6410014532635          |

COURBE PHOTOMÉTRIQUE



Les valeurs indiquées sont des valeurs assignées. La puissance et le flux lumineux sous soumis à une tolérance d'environ 10 %. Tolérance de la température de couleur : +/- 150 K. Sauf indication contraire, les valeurs s'appliquent à une température ambiante de 25 °C.