

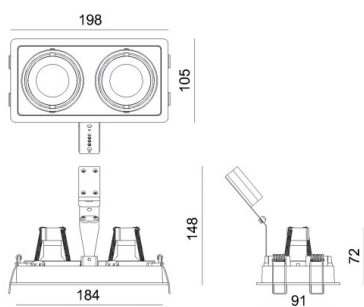
QANA

222-00020

QANA DOUBLE SQUARE R LAMPADA AD INCASSO A SOFFITTO in alluminio, nero, simile a RAL 9005, emissione luminosa diretta, girevole 350°, orientabile 0-20°, dimmerabilità: vedi sorgente luminosa, IP20



DISEGNO



DETTAGLI TECNICI

tipo di lampadina	QPAR 16 8W
No.portalampade	2x
presa di corrente	GU10
Dimmerabilità	vedi sorgente luminosa
area di emissione luce	diretta
classe di tensione [V]	220-240V 50/60Hz
Materiale	alluminio
lunghezza [mm]	198
larghezza [mm]	105
altezza [mm]	148
taglio soffitto [mm]	188x95
profondità d'inc. [mm]	180
classe di protezione [IP]	IP20
classe di protezione	classe di protezione I
peso netto [kg]	0,53
Colore lampada	nero
RAL	9005
cod.EAN	9010870140769

CURVA DISTRIBUZIONE LUCE



I valori indicati sono nominali. Tolleranza della potenza e del flusso luminoso +/- 10%. Tolleranza della temperatura colore: +/- 150 K. I valori sono riferiti ad una temperatura ambiente di 25°C, salvo diversa indicazione.