

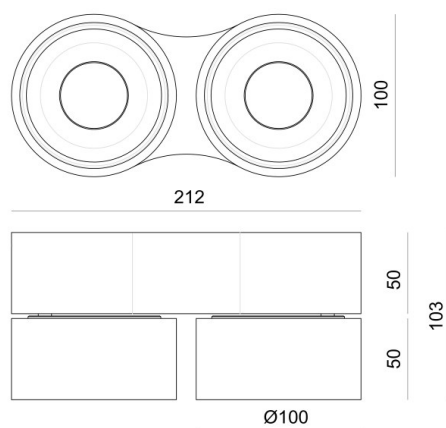
## MAGIS

222-00034

MAGIS DOUBLE SD LUMINAIRE EN SAILLIE POUR PLAFOND ET MUR en aluminium, blanc, RAL 9003, réflecteur haute efficacité, métallisé sous vide, en plastique angle de rayonnement 36°, émission direct, UGR <22, rotatif sur 350°, pivotant sur 90°, avec driver, max. 1000mA, gradation: DALI, IP20



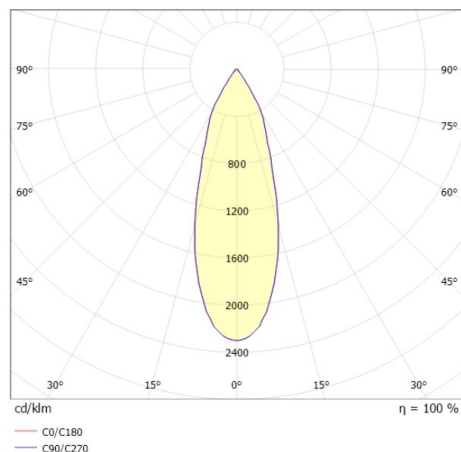
## ILLUSTRATION



## DONNÉES TECHNIQUES

Puissance système [W]	29
Source lumineuse	LED
Flux lumineux [lm]	2110
Intensité courant sec. [mA]	1000
Température de couleur [K]	3000K
IRC	>90
UGR	<22
Optique	réflecteur métallisé sous vide en plastique
Driver	avec driver
Emission de lumière	direct
Angle de rayonnement [°]	36°
Tension [V]	220-240V 50Hz
Matériel	aluminium
Longueur [mm]	212
Largeur [mm]	100
Hauteur [mm]	103
Indice de protection [IP]	IP20
Classe de protection	classe de protection I
Indice de résistance aux chocs	IK02
Poids net [kg]	1,57
Couleur luminaire	blanc
RAL	9003
N° EAN	9010870140431
Cl. d'efficacité énergétique	F
Nbre luminaires B16A	26

## COURBE PHOTOMÉTRIQUE



Les valeurs indiquées sont des valeurs assignées. La puissance et le flux lumineux sous soumis à une tolérance d'environ 10 %. Tolérance de la température de couleur : +/- 150 K. Sauf indication contraire, les valeurs s'appliquent à une température ambiante de 25 °C.