

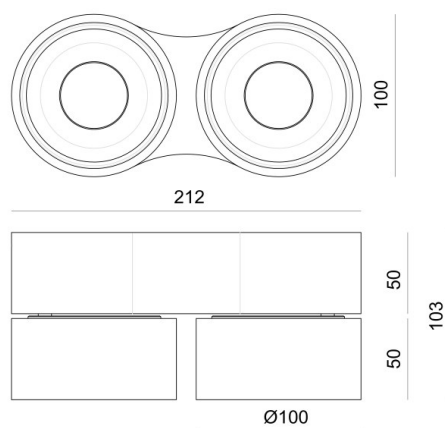
MAGIS

222-00035

MAGIS DOUBLE SD LAMPADA A PARETE/SOFFITTO in alluminio, nero, simile a RAL 9005, riflettore in plastica purissima sottovuoto di elevata efficienza energetica fascio 36°, emissione luminosa diretta, UGR <22, girevole 350°, orientabile 90°, con alimentatore, max. 1000mA, dimmerabilità: DALI, IP20



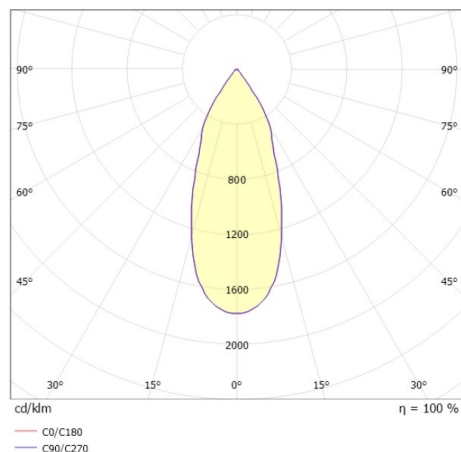
DISEGNO



DETTAGLI TECNICI

Potenza sistema [W]	29
tipo di lampadina	LED
flusso luminoso [lm]	1940
corrente second. [mA]	1000
temperatura colore [K]	2700K
CRI	>90
UGR	<22
Ottica	riflettore in plastica purissima sottovuoto
Alimentatore	con alimentatore
area di emissione luce	diretta
ang.del fascio lumin.[°]	36°
classe di tensione [V]	220-240V 50Hz
Materiale	alluminio
lunghezza [mm]	212
larghezza [mm]	100
altezza [mm]	103
classe di protezione[IP]	IP20
classe di protezione I	classe di protezione I
resistenza agli urti	IK02
peso netto [kg]	1,57
Colore lampada	nero
RAL	9005
cod.EAN	9010870140400
cl. efficienza energ.	F
quantità lampade B16A	26

CURVA DISTRIBUZIONE LUCE



I valori indicati sono nominali. Tolleranza della potenza e del flusso luminoso +/- 10%. Tolleranza della temperatura colore: +/- 150 K. I valori sono riferiti ad una temperatura ambiente di 25°C, salvo diversa indicazione.