

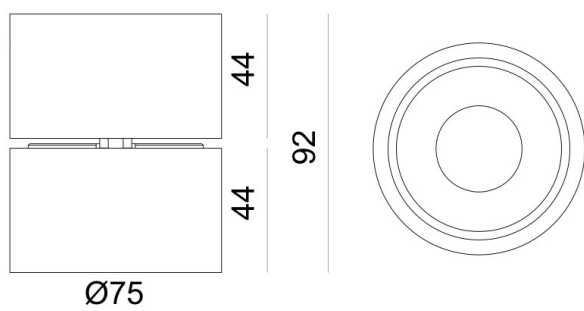
MAGIS

222-00040

MAGIS MINI SD LAMPADA A PARETE/SOFFITTO in alluminio, bianco, simile a RAL 9003, riflettore in plastica purissima sottovuoto di elevata efficienza energetica fascio 46°, emissione luminosa diretta, UGR <19, girevole 350°, orientabile 90°, con alimentatore, max. 500mA, dimmerabilità: DALI, IP20



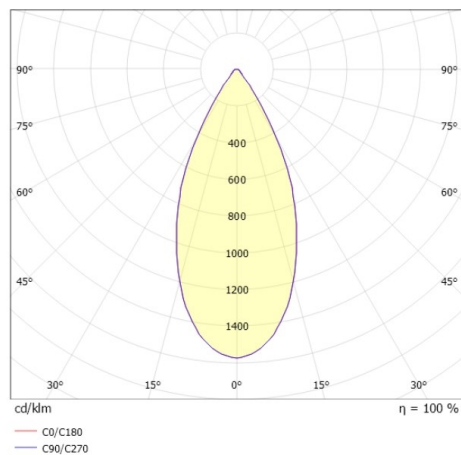
DISEGNO



DETTAGLI TECNICI

Potenza sistema [W]	12
tipo di lampadina	LED
flusso luminoso [lm]	800
corrente second. [mA]	500
temperatura colore [K]	2700K
CRI	>90
UGR	<19
Ottica	riflettore in plastica purissima sottovuoto
Alimentatore	con alimentatore
area di emissione luce	diretta
ang.del fascio lumin.[°]	46°
classe di tensione [V]	220-240V 50Hz
Materiale	alluminio
altezza [mm]	92
diámetro [mm]	75
classe di protezione[IP]	IP20
classe di protezione	classe di protezione I
resistenza agli urti	IK02
peso netto [kg]	0,47
Colore lampada	bianco
RAL	9003
cod.EAN	9010870171046
cl. efficienza energ.	E
quantità lampade B16A	49

CURVA DISTRIBUZIONE LUCE



I valori indicati sono nominali. Tolleranza della potenza e del flusso luminoso +/- 10%. Tolleranza della temperatura colore: +/- 150 K. I valori sono riferiti ad una temperatura ambiente di 25°C, salvo diversa indicazione.