

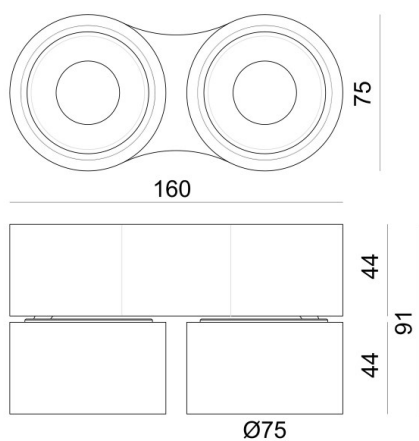
MAGIS

222-00045

MAGIS MINI DOUBLE SD WAND-DECKEN AUFBAULEUCHTE aus Aluminium, weiß, ähnlich RAL 9003, hocheffizienter, vakuumbedampfter Reflektor aus Kunststoff Ausstrahlwinkel 46°, Lichtaustritt direkt, UGR <19, drehbar 350°, schwenkbar 90°, mit Betriebsgerät, max. 500mA, Dimmbarkeit: DALI 2, IP20,



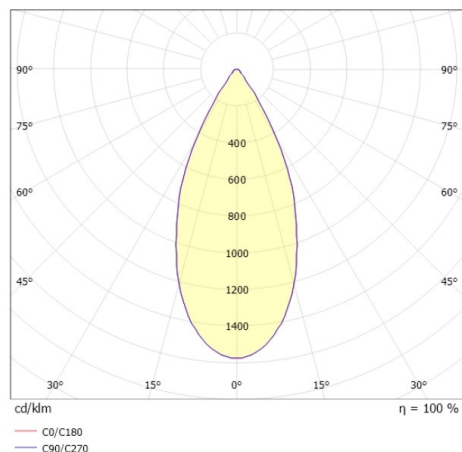
SKIZZE



TECHNISCHE DETAILS

Systemleistung [W]	20
Leuchtmittel	LED
Lichtstrom [lm]	1620
Strom Sek. [mA]	500
Lichtfarbe [K]	3000K
CRI	>90
UGR	<19
Optik	vakuumbedampfter Reflektor aus Kunststoff
Betriebsgerät	mit Betriebsgerät
Dimmbarkeit	DALI 2
Lichtaustritt	direkt
Ausstrahlwinkel [°]	46°
Spannung [V]	220-240V 50Hz
Material	Aluminium
Länge [mm]	160
Breite [mm]	75
Höhe [mm]	92
Schutzart [IP]	IP20
Schutzklasse	Schutzklasse I
Stoßfestigkeit	IK02
Nettogewicht [kg]	0,86
Farbe Leuchte	weiß
RAL	9003
EAN-Nummer	9010870171138
Energieeffizienzkl.	E
Anz Leuchten B16A	49

LICHTVERTEILUNGSKURVE



Die Werte sind Bemessungswerte. Leistung und Lichtstrom unterliegen initial einer Toleranz von +/- 10%. Toleranz der Farbtemperatur: +/- 150 K. Die Werte gelten wenn nicht anders angegeben für eine Umgebungstemperatur von 25°C.