

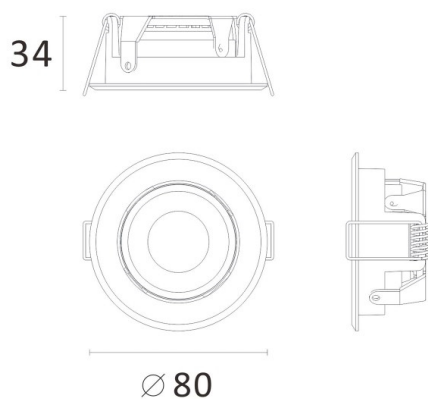
AGON

222-00130

AGON FLAT ROUND SPOT ENCASTRÉ blanc, RAL 9003, lentille angle de rayonnement 55°, émission direct, UGR <22, pivotant sur 30°, sans driver, max. 250mA, gradation: voir driver, IP20



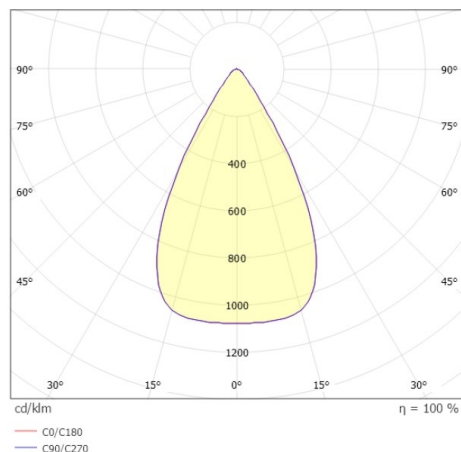
ILLUSTRATION



DONNÉES TECHNIQUES

Source lumineuse	LED 5W
Flux lumineux [lm]	505
Intensité courant sec. [mA]	250
Température de couleur [K]	3000K
IRC	>90
UGR	<22
Optique	lentille
Driver	sans driver
Gradation	voir driver
Emission de lumière	direct
Angle de rayonnement [°]	55°
Tension [V]	18 VDC
Hauteur [mm]	34
Diamètre [mm]	80
Découpe plafond [mm]	68
Épaisseur de plafond [mm]	20
Hauteur d'encastrement [mm]	64
Indice de protection [IP]	IP20
Classe de protection	classe de protection III
Poids net [kg]	0,15
Couleur luminaire	blanc
RAL	9003
N° EAN	9010870534827
Durée de vie [h]	L80 B10 50 000
Cl. d'efficacité énergétique	F

COURBE PHOTOMÉTRIQUE



Les valeurs indiquées sont des valeurs assignées. La puissance et le flux lumineux sous soumis à une tolérance d'environ 10 %. Tolérance de la température de couleur : +/- 150 K. Sauf indication contraire, les valeurs s'appliquent à une température ambiante de 25 °C.