

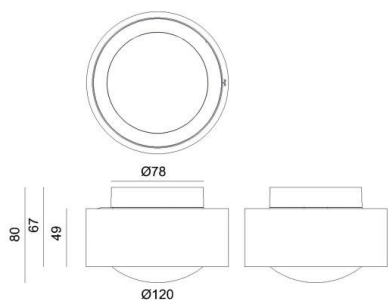
MAG

222-00146

MAG SD TURN WAND-DECKEN AUFBAULEUCHE aus Aluminium, weiß, ähnlich RAL 9016, hochwertige Glaslinse Ausstrahlwinkel 57°, Lichtaustritt direkt, UGR <16, drehbar 350°, schwenkbar 90°, mit Betriebsgerät, max. 500mA, Dimmbarkeit: TRIAC, IP20,



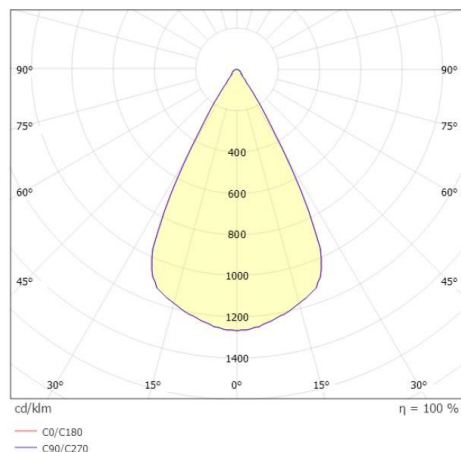
SKIZZE



TECHNISCHE DETAILS

Systemleistung [W]	13
Leuchtmittel	LED
Lichtstrom [lm]	945
Strom Sek. [mA]	500
Lichtfarbe [K]	3000K
CRI	>90
UGR	<16
Optik	hochwertige Glaslinse
Betriebsgerät	mit Betriebsgerät
Dimmbarkeit	TRIAC
Lichtaustritt	direkt
Ausstrahlwinkel [°]	57°
Spannung [V]	220-240V 50/60Hz
Material	Aluminium
Höhe [mm]	81
Durchmesser [mm]	120
Schutzart [IP]	IP20
Schutzklasse	Schutzklasse I
Stoßfestigkeit	IK02
Nettogewicht [kg]	0,78
Farbe Leuchte	weiß
RAL	9016
EAN-Nummer	9010870561168
Lebensdauer [h]	L80 B10 50 000
Energieeffizienzkl.	F
Anz Leuchten B16A	56

LICHTVERTEILUNGSKURVE



Energielabel



Die Werte sind Bemessungswerte. Leistung und Lichtstrom unterliegen initial einer Toleranz von +/- 10%. Toleranz der Farbtemperatur: +/- 150 K. Die Werte gelten wenn nicht anders angegeben für eine Umgebungstemperatur von 25°C.