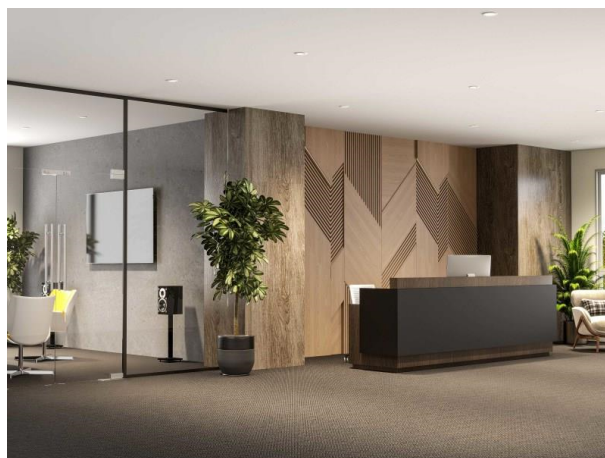


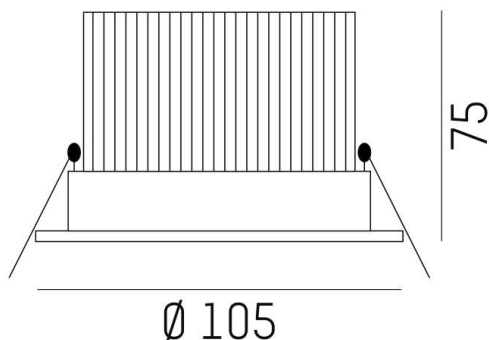
SUNRAY

222-00209

SUNRAY I R EINBAUSTRALER aus Aluminium, weiß, ähnlich RAL 9003, hocheffizienter, vakuumbedampfter Reflektor aus Aluminium Ausstrahlwinkel 36°, Lichtaustritt direkt, UGR <19, ohne Betriebsgerät, max. 250/350mA, Dimmbarkeit: siehe Betriebsgerät, IP40/IP20,



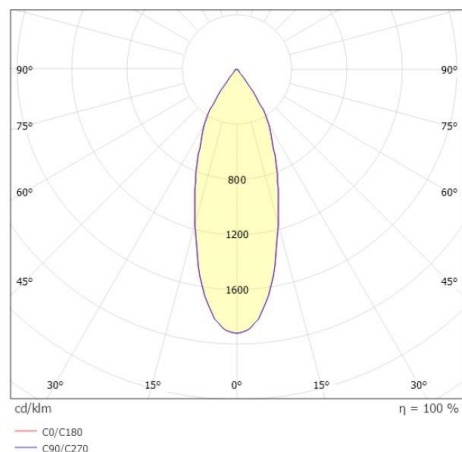
SKIZZE



TECHNISCHE DETAILS

Leuchtmittel	LED 13W
Lichtstrom [lm]	1050/1500
Strom Sek. [mA]	250/350
Lichtfarbe [K]	4000K
CRI	>80
UGR	<19
Optik	vakuumbedampfter Reflektor aus Aluminium
Betriebsgerät	ohne Betriebsgerät
Dimmbarkeit	siehe Betriebsgerät
Lichtaustritt	direkt
Ausstrahlwinkel [°]	36°
Spannung [V]	37 VDC
Material	Aluminium
Höhe [mm]	75
Durchmesser [mm]	105
D-Ausschn. [mm]	95
Deckenstärke [mm]	max. 20mm
Einbautiefe [mm]	105
Schutzart [IP]	IP40/IP20
Schutzklasse	Schutzklasse III
Nettogewicht [kg]	0,30
Farbe Leuchte	weiß
RAL	9003
EAN-Nummer	9010870891357
Lebensdauer [h]	L80 B10 70 000
Energieeffizienzkl.	E

LICHTVERTEILUNGSKURVE



Energielabel



Die Werte sind Bemessungswerte. Leistung und Lichtstrom unterliegen initial einer Toleranz von +/- 10%. Toleranz der Farbtemperatur: +/- 150 K. Die Werte gelten wenn nicht anders angegeben für eine Umgebungstemperatur von 25°C.