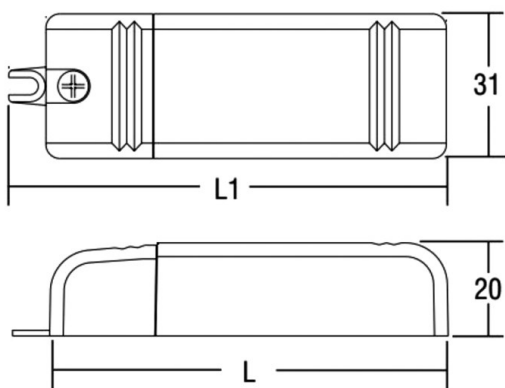


TRANSFORMATOR

24-119654



DISEGNO



DETTAGLI TECNICI

Potenza sistema [W]	10-60
Alimentatore	con alimentatore
classe di tensione [V]	12V AC/DC 0-60Hz
Materiale	plastica
lunghezza [mm]	94
larghezza [mm]	31
altezza [mm]	20
classe di protezione [IP]	IP20
classe di protezione	classe di protezione II
peso netto [kg]	0,05
Colore lampada	bianco
cod.EAN	8010703450578

CURVA DISTRIBUZIONE LUCE



I valori indicati sono nominali. Tolleranza della potenza e del flusso luminoso +/- 10%. Tolleranza della temperatura colore: +/- 150 K. I valori sono riferiti ad una temperatura ambiente di 25°C, salvo diversa indicazione.