

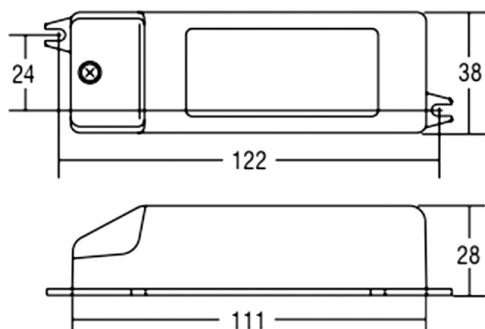
TRANSFORMATOR

24-119730

Elektronischer Transformator, dimmbar mit Phasenan-/ abschnittdimmer, 20-105W, weiß, gesichert gegen Kurzschluß und Überlast, Draht
 Querschnitt bis zu 2,5mm²
 L=128mm, B=38mm, H=28mm
 220-240V 50/60Hz



SKIZZE



TECHNISCHE DETAILS

Systemleistung [W]	20-105
Dimmbarkeit	TRIAC
Spannung [V]	12V AC/DC 0-60Hz
Material	Kunststoff
Länge [mm]	128
Breite [mm]	38
Höhe [mm]	28
Schutzart [IP]	IP20
Schutzklasse	Schutzklasse II
Nettogewicht [kg]	0,11
Farbe Leuchte	weiß
EAN-Nummer	8010703458031

LICHTVERTEILUNGSKURVE



Die Werte sind Bemessungswerte. Leistung und Lichtstrom unterliegen initial einer Toleranz von +/- 10%.
 Toleranz der Farbtemperatur: +/- 150 K. Die Werte gelten wenn nicht anders angegeben für eine
 Umgebungstemperatur von 25°C.