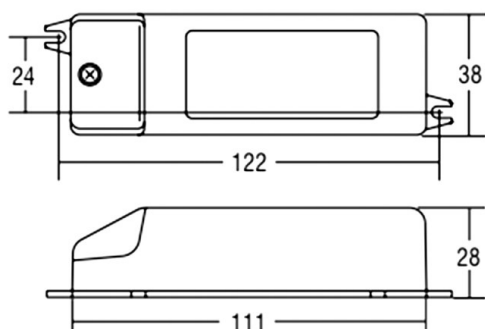


## TRANSFORMATOR

24-119730



## ILLUSTRATION



## DONNÉES TECHNIQUES

Puissance système [W]	20-105
Tension [V]	12V AC/DC 0-60Hz
Matériel	plastique
Longueur [mm]	128
Largeur [mm]	38
Hauteur [mm]	28
Indice de protection (IP)	IP20
Classe de protection	classe de protection II
Poids net [kg]	0,11
Couleur lumineaire	blanc
N° EAN	8010703458031

## COURBE PHOTOMÉTRIQUE



Les valeurs indiquées sont des valeurs assignées. La puissance et le flux lumineux sous soumis à une tolérance d'environ 10 %. Tolérance de la température de couleur : +/- 150 K. Sauf indication contraire, les valeurs s'appliquent à une température ambiante de 25 °C.