

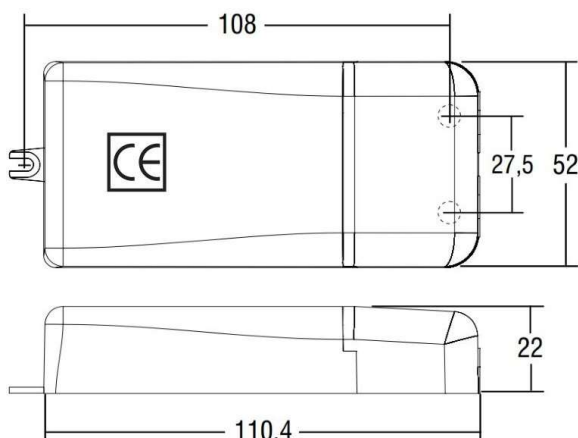
KONVERTER KONST. STROM

24-122201

UNIVERSALE 20 Konverter, weiß, nicht dimmbar, Aktive Power Factor Corrector, Draht Querschnitt bis zu 1,5mm², Schutz gegen Überhitzung und Kurzschluß, Netzüberspannungen, Überlast, Deckeneinlegeausschnitt= 55mm, Einstellbar mittels DIP-SWITCH (siehe B3): Konstantstrom/Konstantspannung
 L111mm, B=52mm, H=22mm
 220-240V 50/60Hz



SKIZZE



TECHNISCHE DETAILS

Systemleistung [W]	13
Strom Sek.[mA]	250
Dimmbarkeit	nicht dimmbar
Spannung [V]	220-240V 50/60Hz
Material	Kunststoff
Länge [mm]	111
Breite [mm]	52
Höhe [mm]	22
Schutzart [IP]	IP20
Schutzklasse	Schutzklasse II
Nettogewicht [kg]	0,10
Farbe Leuchte	weiß
EAN-Nummer	8010703300019
Anz Leuchten B16A	50

LICHTVERTEILUNGSKURVE

DIP-SWITCH Einstellungen: 24-122201		
P out W	V out DC	I out DC
13W	10 ... 54	250mA Konstantstrom
19W	2 ... 54	350mA Konstantstrom
20W	2 ... 50	400mA Konstantstrom
20W	2 ... 44	450mA Konstantstrom
20W	2 ... 40	500mA Konstantstrom
20W	2 ... 37	550mA Konstantstrom
20W	2 ... 34	600mA Konstantstrom
20W	2 ... 29	700mA Konstantstrom
16W	24	Max. 700mA Konstanspannung



Die Werte sind Bemessungswerte. Leistung und Lichtstrom unterliegen initial einer Toleranz von +/- 10%.
 Toleranz der Farbtemperatur: +/- 150 K. Die Werte gelten wenn nicht anders angegeben für eine Umgebungstemperatur von 25°C.