

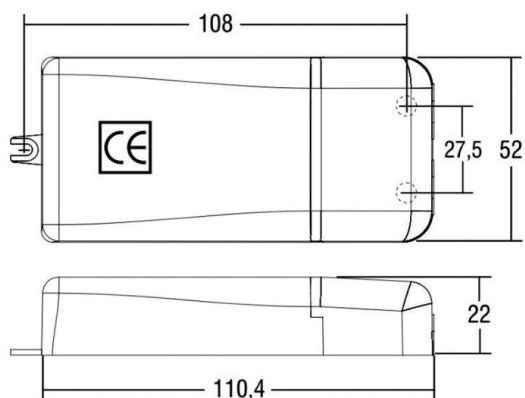
## KONVERTER KONST. STROM

24-122201

Driver UNIVERSALE 20, blanc, non dimmable, avec dispositif de correction de facteur de puissance, section de câble jusqu'à 1,5mm<sup>2</sup>, protection contre la surchauffe, les courts-circuits, surtensions et surcharges, découpe pour encastrément=55mm, réglable par bouton DIP-SWITCH (voir B3): courant continu / tension continue  
 L111mm, l=52mm, H=22mm  
 220-240V 50/60Hz



## ILLUSTRATION



## DONNÉES TECHNIQUES

Driver	avec driver
Gradation	non dimmable
Tension [V]	220-240V 50/60Hz
Matériel	plastique
Longueur [mm]	111
Largeur [mm]	52
Hauteur [mm]	22
Indice de protection [IP]	IP20
Classe de protection	classe de protection II
Poids net [kg]	0,10
Couleur luminaire	blanc
N° EAN	8010703300019
Nbre luminaires B16A	50

## COURBE PHOTOMÉTRIQUE

mA	W	V DC	mA	W	V DC
250	13	54	500	20	40
350	19	54	550	20	37
400	20	50	600	20	34
450	20	44	700	20	29



Les valeurs indiquées sont des valeurs assignées. La puissance et le flux lumineux sous soumis à une tolérance d'environ 10 %. Tolérance de la température de couleur : +/- 150 K. Sauf indication contraire, les valeurs s'appliquent à une température ambiante de 25 °C.