

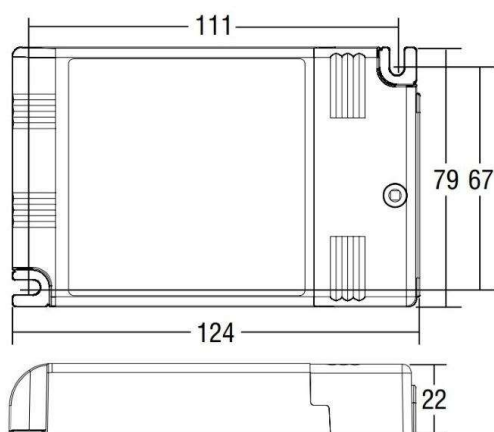
KONVERTER KONST. STROM

24-122204

MP 50 K3 Konverter, weiß, nicht dimmbar, Aktive Power Factor Corrector, Draht Querschnitt bis zu 2,5mm<sup>2</sup>, Schutz gegen Überhitzung und Kurzschluß, Netzüberspannungen, Überlast, Deckeneinlegeausschnitt= 84mm, Einstellbar mittels DIP-SWITCH (siehe B3): Konstantstrom  
 L124mm, B=79mm, H=22mm  
 220-240V 50/60Hz



SKIZZE



TECHNISCHE DETAILS

Dimmbarkeit	nicht dimmbar
Spannung [V]	220-240V 50/60Hz
Material	Kunststoff
Länge [mm]	124
Breite [mm]	79
Höhe [mm]	22
Schutzart [IP]	IP20
Schutzklasse	Schutzklasse II
Nettogewicht [kg]	0,20
Farbe Leuchte	weiß
EAN-Nummer	9008905204272
Anz Leuchten B16A	15

LICHTVERTEILUNGSKURVE

DIP-SWITCH Einstellungen: 24-122204		
P out W	V out DC	I out DC
25W	2 ... 74	350mA Konstantstrom
35W	2 ... 72	500mA Konstantstrom
39W	2 ... 72	550mA Konstantstrom
46W	2 ... 72	650mA Konstantstrom
50W	2 ... 71	700mA Konstantstrom
50W	2 ... 66	750mA Konstantstrom
50W	2 ... 58	850mA Konstantstrom
50W	2 ... 55	900mA Konstantstrom
50W	2 ... 48	1050mA Konstantstrom



Die Werte sind Bemessungswerte. Leistung und Lichtstrom unterliegen initial einer Toleranz von +/- 10%.  
 Toleranz der Farbtemperatur: +/- 150 K. Die Werte gelten wenn nicht anders angegeben für eine Umgebungstemperatur von 25°C.