

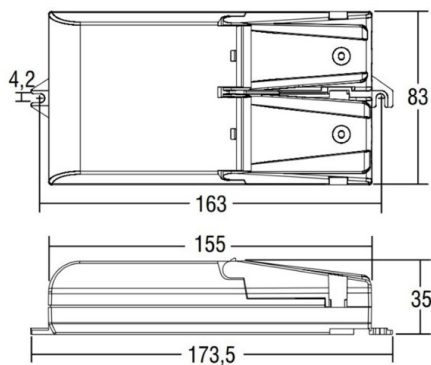
KONVERTER KONST. STROM

24-1222084

Multi-LED Konverter, nicht dimmbar, weiß, Aktive Power Factor Corrector, Draht Querschnitt bis zu 2,5 mm², Schutz gegen Überhitzung und Kurzschluß, Netzüberspannungen, Überlast, Deckeneinlegeausschnitt= 88mm, Einstellbar mittels DIP-SWITCH: Konstantstrom (siehe B3)
 L=174mm, B=83mm, H=35mm
 220-240V 50/60Hz



SKIZZE



TECHNISCHE DETAILS

Systemleistung [W]	45-55
Dimmbarkeit	nicht dimmbar
Spannung [V]	220-240V 50/60Hz
Material	Kunststoff
Länge [mm]	174
Breite [mm]	83
Höhe [mm]	35
Schutzart [IP]	IP20
Schutzklasse	Schutzklasse II
Nettogewicht [kg]	0,28
Farbe Leuchte	weiß
EAN-Nummer	8010703308190
Anz Leuchten B16A	30

LICHTVERTEILUNGSKURVE

DIP-SWITCH Einstellungen: 24-1222084		
P out W	V out DC	I out DC
45W	2 ... 44	1050mA Konstantstrom
52W	2 ... 44	1200mA Konstantstrom
55W	2 ... 39	1400mA Konstantstrom
55W	2 ... 35	1600mA Konstantstrom
55W	2 ... 30	1750mA Konstantstrom
55W	2 ... 26	2100mA Konstantstrom



Die Werte sind Bemessungswerte. Leistung und Lichtstrom unterliegen initial einer Toleranz von +/- 10%. Toleranz der Farbtemperatur: +/- 150 K. Die Werte gelten wenn nicht anders angegeben für eine Umgebungstemperatur von 25°C.