

KONVERTER KONST. STROM

24-1222084

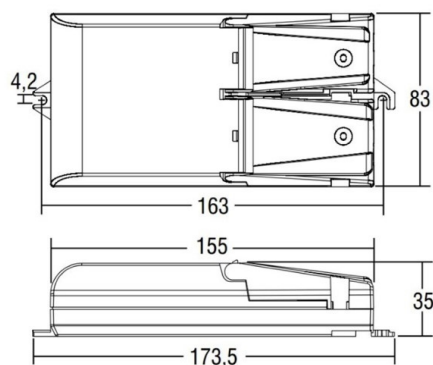
Driver LED à courant multiple, non dimmable, blanc, avec dispositif de correction de facteur de puissance, section de câble jusqu'à 2,5mm², protection contre la surchauffe, les courts-circuits, surtensions et surcharges, découpe pour encastrément=88mm, réglable par bouton DIP-SWITCH : courant continu (voir B3)

L=174mm, l=83mm, H=35mm

220-240V 50/60Hz



ILLUSTRATION



DONNÉES TECHNIQUES

Gradation	non dimmable
Tension [V]	220-240V 50/60Hz
Matériel	plastique
Longueur [mm]	174
Largeur [mm]	83
Hauteur [mm]	35
Indice de protection (IP)	IP20
Classe de protection	classe de protection II
Poids net [kg]	0,28
Couleur luminaire	blanc
N° EAN	8010703308190
Nbre luminaires B16A	30

COURBE PHOTOMÉTRIQUE

DIP-SWITCH Einstellungen: 24-1222084		
P out W	V out DC	I out DC
45W	2 ... 44	1050mA Konstantstrom
52W	2 ... 44	1200mA Konstantstrom
55W	2 ... 39	1400mA Konstantstrom
55W	2 ... 35	1600mA Konstantstrom
55W	2 ... 30	1750mA Konstantstrom
55W	2 ... 26	2100mA Konstantstrom



Les valeurs indiquées sont des valeurs assignées. La puissance et le flux lumineux sous soumis à une tolérance d'environ 10 %. Tolérance de la température de couleur : +/- 150 K. Sauf indication contraire, les valeurs s'appliquent à une température ambiante de 25 °C.