

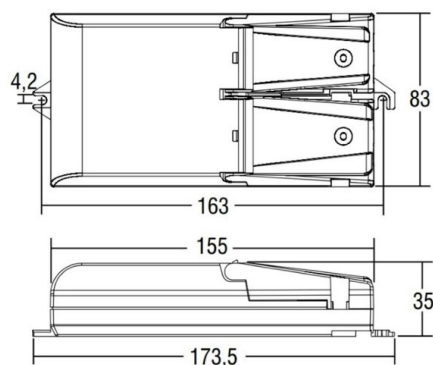
KONVERTER KONST. STROM

24-1222084

alimentatore multipotenza fornito di dip switch, bianco, non dimmerabile, protetto in classe I contro le scosse elettriche per contatti diretti e indiretti, PFC attivo, uscita ausiliare 12V max. 100mA, morsetti di entrata e uscita sullo stesso lato (sezione cavo fino a 1,5 mm² - 2,5mm²), serracavo su primario e secondario per cavi di diametro min. 3mm - max. 8/10mm, protezioni: termica e cortocircuito, contro le extra-tensioni di rete, sovraccarichi; taglio soffitto=88mm, 230V AC, con DIP-SWITCH: 45W - 55W / 1050mA - 2100mA / 44V - 26V DC



DISEGNO



DETTAGLI TECNICI

Potenza sistema [W]	45-55
Dimmerabilità	non dimmerabile
classe di tensione [V]	220-240V 50/60Hz
Materiale	plastica
lunghezza [mm]	174
larghezza [mm]	83
altezza [mm]	35
classe di protezione [IP]	IP20
classe di protezione	classe di protezione II
peso netto [kg]	0,28
Colore lampada	bianco
cod.EAN	8010703308190
quantità lampade B16A	30

CURVA DISTRIBUZIONE LUCE

DIP-SWITCH Einstellungen: 24-1222084		
P out W	V out DC	I out DC
45W	2 ... 44	1050mA Konstantstrom
52W	2 ... 44	1200mA Konstantstrom
55W	2 ... 39	1400mA Konstantstrom
55W	2 ... 35	1600mA Konstantstrom
55W	2 ... 30	1750mA Konstantstrom
55W	2 ... 26	2100mA Konstantstrom



I valori indicati sono nominali. Tolleranza della potenza e del flusso luminoso +/- 10%. Tolleranza della temperatura colore: +/- 150 K. I valori sono riferiti ad una temperatura ambiente di 25°C, salvo diversa indicazione.