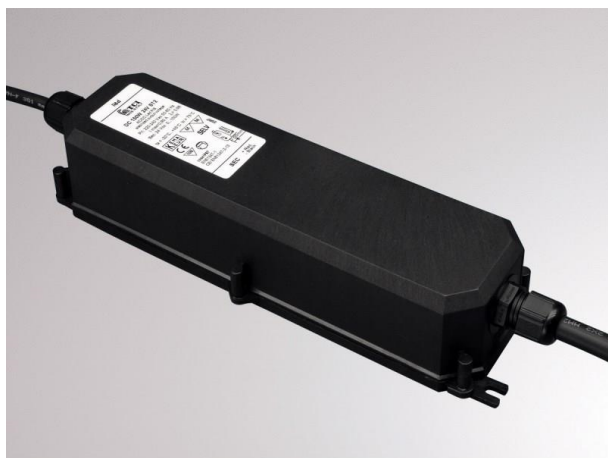


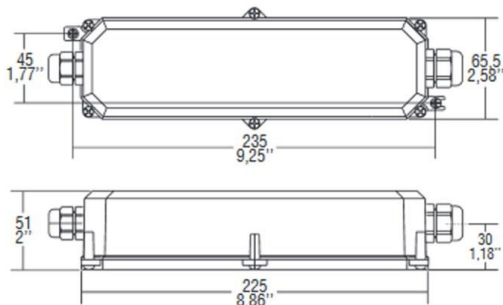
KONVERTER KONST. SPANNUNG

24-122479

LED Konverter für LED Strips, schwarz, nicht dimmbar, Klasse I Schutz gegen elektrischen Schlag für direkte oder indirekte Kontakt, Kabel auf Primär- und Sekundärkreis zum Anschluss, Schutz gegen Überhitzung und Kurzschluß, Netzüberspannungen, Überlast, 230V AC, 70W, 24V DC



SKIZZE



TECHNISCHE DETAILS

Systemleistung [W]	70
Betriebsgerät	mit Betriebsgerät
Dimmbarkeit	nicht dimmbar
Spannung [V]	24 VDC
Material	Kunststoff
Länge [mm]	225
Breite [mm]	66
Höhe [mm]	51
Schutzart [IP]	IP67
Schutzklasse	Schutzklasse I
Nettogewicht [kg]	0,48
Farbe Leuchte	schwarz
EAN-Nummer	8010703351592
Anz Leuchten B16A	15

LICHTVERTEILUNGSKURVE



Die Werte sind Bemessungswerte. Leistung und Lichtstrom unterliegen initial einer Toleranz von +/- 10%. Toleranz der Farbtemperatur: +/- 150 K. Die Werte gelten wenn nicht anders angegeben für eine Umgebungstemperatur von 25°C.