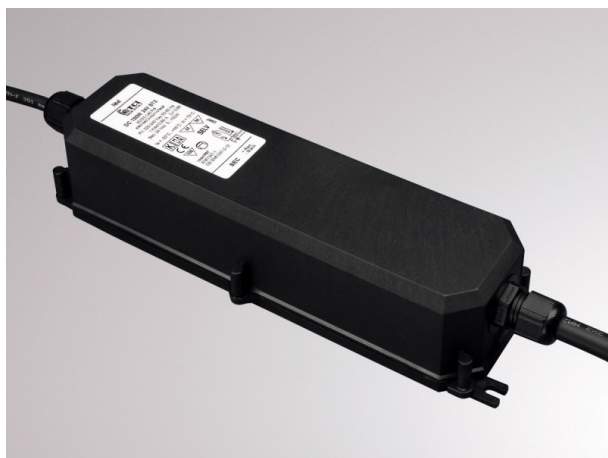
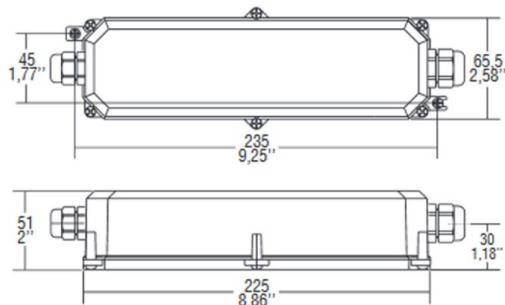


KONVERTER KONST. SPANNUNG

24-122479



DISEGNO



DETTAGLI TECNICI

Potenza sistema [W]	70
Alimentatore	con alimentatore
Dimmerabilità	non dimmerabile
classe di tensione [V]	24 VDC
Materiale	plastica
lunghezza [mm]	225
larghezza [mm]	66
altezza [mm]	51
classe di protezione[IP]	IP67
classe di protezione	classe di protezione I
peso netto [kg]	0,48
Colore lampada	nero
cod.EAN	8010703351592
quantità lampade B16A	15

CURVA DISTRIBUZIONE LUCE



I valori indicati sono nominali. Tolleranza della potenza e del flusso luminoso +/- 10%. Tolleranza della temperatura colore: +/- 150 K. I valori sono riferiti ad una temperatura ambiente di 25°C, salvo diversa indicazione.