

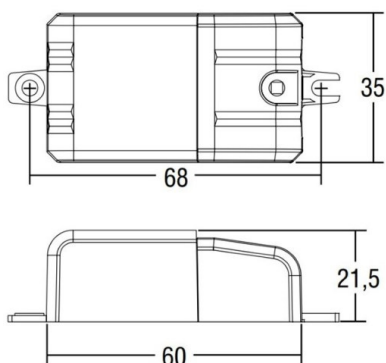
KONVERTER KONST. STROM

24-122598

DC 8W 350mA BULL/U Konverter, nicht dimmbar, Drahtquerschnitt bis zu 2,5mm², Schutz gegen Überhitzung und Kurzschluss, Netzüberspannungen, Überlast, Deckeneinlegeausschnitt=42mm, 8W, 2 ... 11,5 V DC, max. 500mA
 L=68mm, B=35mm, H=21,5mm
 220-240V 50/60Hz



SKIZZE



TECHNISCHE DETAILS

Strom Sek.[mA]	350
Dimmbarkeit	nicht dimmbar
Material	Kunststoff
Länge [mm]	60
Breite [mm]	35
Höhe [mm]	21,5
Schutzart [IP]	IP20
Schutzklasse	Schutzklasse II
Nettogewicht [kg]	0,04
Farbe Leuchte	weiß
EAN-Nummer	8010703300583
Anz Leuchten B16A	50

LICHTVERTEILUNGSKURVE



Die Werte sind Bemessungswerte. Leistung und Lichtstrom unterliegen initial einer Toleranz von +/- 10%.
 Toleranz der Farbtemperatur: +/- 150 K. Die Werte gelten wenn nicht anders angegeben für eine Umgebungstemperatur von 25°C.