

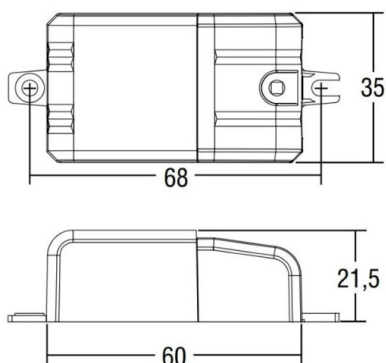
KONVERTER KONST. STROM

24-122598

Driver BULL/U CC 8W 350mA, non dimmable, section de câble jusqu'à 2,5mm², protection contre la surchauffe, les courts-circuits, surtensions et surcharges, découpe pour encastrement=42mm, 8W 2 ... 11,5V CC, max. 500mA
 L=68mm, l=35mm, H=21,5mm
 220-240V 50/60Hz



ILLUSTRATION



DONNÉES TECHNIQUES

Intensité courant sec. [mA]	350
Gradation	non dimmable
Matériel	plastique
Longueur [mm]	60
Largeur [mm]	35
Hauteur [mm]	21,5
Indice de protection (IP)	IP20
Classe de protection	classe de protection II
Poids net [kg]	0,04
Couleur luminaire	blanc
N° EAN	8010703300583
Nbre luminaires B16A	50

COURBE PHOTOMÉTRIQUE



Les valeurs indiquées sont des valeurs assignées. La puissance et le flux lumineux sous soumis à une tolérance d'environ 10 %. Tolérance de la température de couleur : +/- 150 K. Sauf indication contraire, les valeurs s'appliquent à une température ambiante de 25 °C.