

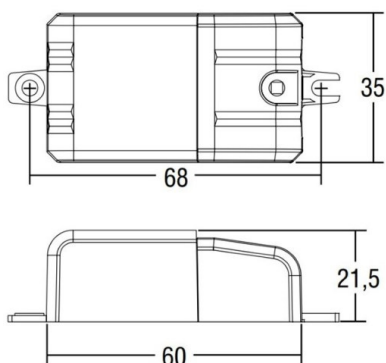
**KONVERTER KONST. STROM**

**24-122598**

alimentatore da incorporare, bianco, non dimmerabile, protetto in classe II contro le scosse elettriche per contatti diretti e indiretti, fornito di coprimorsetto e serracavo, morsetti di entrata e uscita sullo stesso lato (sezione cavo fino a 2,5 mm<sup>2</sup>), singolo morsetto su primario e secondario, serracavo su primario e secondario per cavi di diametro min. 3mm - max. 6mm, protezioni: termica e cortocircuito, contro le extra-tensioni di rete, sovraccarichi; taglio soffitto=42mm, 8W, 350mA, 230V AC 24V



**DISEGNO**



**DETTAGLI TECNICI**

corrente second. [mA]	350
Dimmerabilità	non dimmerabile
Materiale	plastica
lunghezza [mm]	60
larghezza [mm]	35
altezza [mm]	21,5
classe di protezione(IP)	IP20
classe di protezione	classe di protezione II
peso netto [kg]	0,04
Colore lampada	bianco
cod.EAN	8010703300583
quantità lampade B16A	50

**CURVA DISTRIBUZIONE LUCE**



I valori indicati sono nominali. Tolleranza della potenza e del flusso luminoso +/- 10%. Tolleranza della temperatura colore: +/- 150 K. I valori sono riferiti ad una temperatura ambiente di 25°C, salvo diversa indicazione.