

# VSTR RGB 1...10 V - PUSH - IR



Direct current dimmable electronic drivers for LED modules  
Alimentatori elettronici regolabili in corrente continua per moduli LED



LED  
LED

**Rated Voltage**  
Tensione Nominale  
220 ÷ 240 V

**Frequency**  
Frequenza  
50...60 Hz

**AC Operation range**  
Tensione di utilizzo AC  
198 ÷ 264 V

**DC Operation range**  
Tensione di utilizzo DC  
DC 176 ÷ 264 V  
(NO PUSH mode function)

**Power**  
Potenza  
0 ÷ 120 W

**Max. ripple output current**  
Max. ondulazione della corrente uscita  
≤ 3% <sup>(1)</sup>

**Reference Norms**  
Norme di riferimento:  
EN 50172 (VDE 0108)  
EN 55015  
EN 61000-3-2  
EN 61000-3-3  
EN 61347-1  
EN 61347-2-13  
EN 61547  
VDE 0710-T14

**Lamps**  
Lampade:  
LED modules



Article Articolo	Code Codice	P out W	V out DC	I out DC	n° LED max. <sup>(1)</sup>	ta °C	tc °C	λ max. Power Factor	η max. Efficiency <sup>(1)</sup>
<b>Constant voltage output - Uscita in tensione costante</b>									
<b>DC 120W 24V VSTR</b>	122730	120 <sup>(2)</sup>	3x24	5A max.	-	-25 +50	75	0,98	-

<sup>(1)</sup> Referred to  $V_{in} = 230$  V, 100% load - Riferito a  $V_{in} = 230$  V, carico 100%

<sup>(2)</sup> Connecting up to 100 W on a single channel  
Possibilità di collegare fino a 100 W sul singolo canale

Accessories not supplied - Accessori non a corredo		
Article - Articolo	L	Code - Codice
Cavetto con ricevitore IR Receiver IR with cable	2 m	122093
Cavetto di sincronizzazione Synchronization cable	2 m	425720016
Telecomando Remote control	-	150120
CP 1-10 V (pag. 193)		123999L
BMU DMX INTERFACE (pag. 176) per/for RGB		122066
DCC DALI INTERFACE (pag. 174) single channel use utilizzo singolo canale		122099
RGB synchronization cable Cavetto di sincronizzazione RGB	1 m	485720518
Example of application with sync. page 182 Esempio di applicazione con sincronismo a pagina 182		



Telecomando - Remote control (150120)

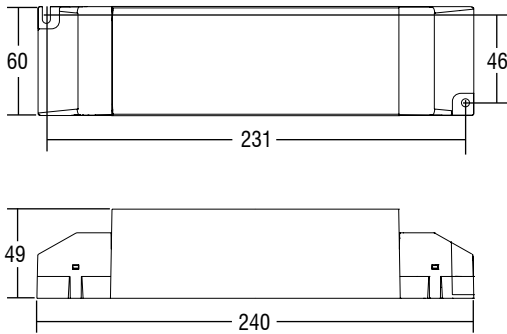
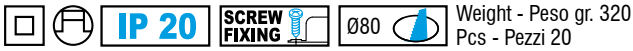
## Operation Mode

- Dimmable electronic driver with output voltage for LED modules, three outputs for LED modules (RGB).
- IP20 independent driver, for indoor use.
- Class I protection against electric shock following direct or indirect contact.
- Input and output terminal blocks on opposite sides (terminal area 2,5 mm<sup>2</sup>).
- Protections:
  - against overheating and short circuits;
  - against mains voltage spikes;
  - against overloads;
  - protection fuse at input.
- If you using DC 120W 24V VSTR with DCC DALI INTERFACE connection 1 meter cable, not included, code 485720518 (page 181).
- Can be switched on and off on secondary circuit for power LED (for additional details page 208).

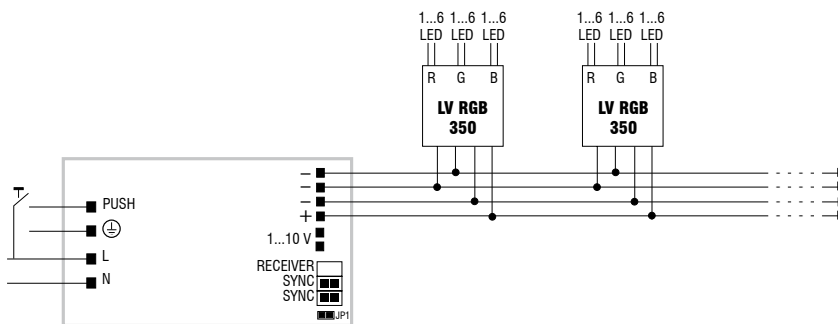
## Modalità di funzionamento

- Alimentatore elettronico regolabile con uscita in tensione per moduli LED, tre uscite per moduli LED (RGB).
- Alimentatore indipendente IP20, per uso interno.
- Protetto in classe I contro le scosse elettriche per contatti diretti e indiretti.
- Morsetti di entrata ed uscita contrapposti (sezione morsetti 2,5 mm<sup>2</sup>).
- Protezioni:
  - termica e cortocircuito;
  - contro le extra-tensioni di rete;
  - contro i sovraccarichi;
  - fusibile di protezione all'ingresso.
- Se si utilizza DC 120W 24V VSTR con DCC DALI INTERFACE collegamento con cavetto da 1 metro, non a corredo, codice 485720518 (pagina 181).
- Possibilità di accensione e spegnimento sul secondario per LED alimentati in corrente (per ulteriori dettagli pagina 208).

**Direct current dimmable electronic drivers for LED modules**  
**Alimentatori elettronici regolabili in corrente continua per moduli LED**

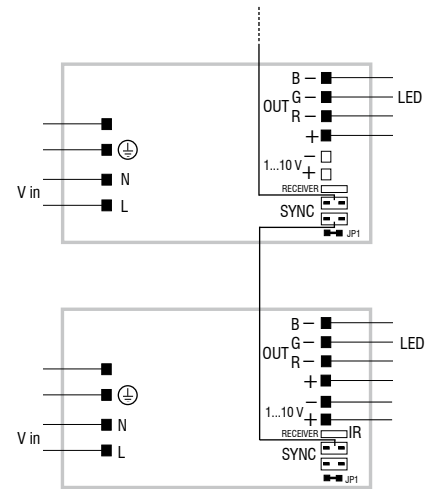


### Example of application - Esempio di applicazione

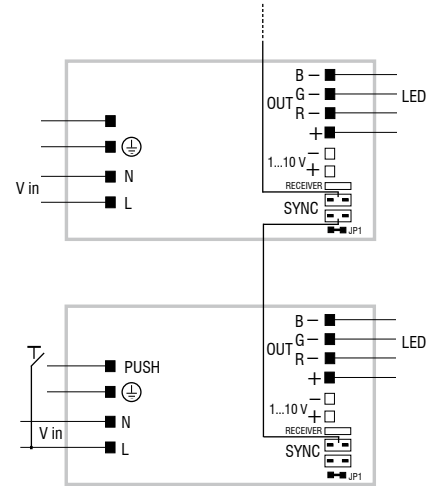


### Wiring diagrams - Schemi di collegamento

(Max. LED distance at page 201 - Massima distanza LED a pagina 201)



White/RGB mode with IR remote controller -  
Collegamento bianco/RGB con telecomando IR



White mode with PUSH and 1...10 V -  
Collegamento singolo colore con PUSH e 1...10 V

LED  
LED

### Operation Mode

- White mode with PUSH:
    - a short push to turn on and off;
    - a longer push to increase or decrease light intensity;
    - regulation automatically stops at minimum and maximum values;
    - for another on, regulation or off command, release the push button and give the desired command again.
  - White/RGB mode with IR remote controller:
    - can turn on and off;
    - independent regulation of RGB channels;
    - light show selection;
    - selection of the speed of the light show time duration.
  - RGB mode with PUSH:
    - short pressure "when off" to turn on;
    - short pressure "when on" to select the light show;
    - prolonged pressure "when off" to choose the colour;
    - prolonged pressure "when on" to turn off.
  - Light regulation 0-100% by means of PUSH function, 1...10 V interface ( $I=0,35$  mA) or 100 Kohm potentiometer.
  - Specific dimming terminal connection with a 1...10 Vdc electronic potentiometer (1...10 V local dimming, double insulation required for external connection).
  - The maximum length of the cable, from the push button to the last transformer, must not exceed 15 m. In the case of a cable longer than 15 m, keep same separated from the power system cable 220-240 Volt.
  - Max. 10 drivers synchronization, is possible command only one driver (1 Master + 9 Slaves).
  - Synchronization cable is separately supplied (code 425720016).
  - Remote control and IR receiver with 2 m long cable, supplied separately.
- For additional details for regulations see pages 206-207.

### Modalità di funzionamento

- Collegamento ad un solo colore (bianco) con PUSH:
    - una pressione breve per accendere e spegnere;
    - una pressione prolungata per aumentare o diminuire l'intensità luminosa;
    - la regolazione si ferma automaticamente ai valori minimi e massimi;
    - per un nuovo comando accensione, regolazione o spegnimento, rilasciare il pulsante e dare nuovamente il comando desiderato.
  - Collegamento bianco/RGB con telecomando IR:
    - possibilità di accensione e spegnimento;
    - regolazione indipendente dei canali RGB;
    - selezione show luminoso;
    - selezione della velocità di durata dello show luminoso.
  - Collegamento RGB con PUSH:
    - breve pressione "da spento" per accensione;
    - breve pressione "da acceso" per selezionare lo show luminoso;
    - pressione prolungata "da spento" per la scelta del colore;
    - pressione prolungata "da acceso" per lo spegnimento.
  - Regolazione della luminosità 0-100% mediante funzione PUSH, interfaccia 1...10 V ( $I=0,35$  mA) o potenziometro da 100 Kohm.
  - Provvisto di morsetto specifico per la regolazione collegando un potenziometro elettronico 1...10 Vdc (dimmerazione locale 1...10 V, per connessioni esterne all'apparecchio garantire il doppio isolamento).
  - La lunghezza massima del cavo, dal pulsante all'ultimo trasformatore, deve essere max. 15 m. In caso di applicazioni dove il cavo supera i 15 m, tenere lo stesso separato dal cavo di rete 220-240 Volt.
  - Max. 10 alimentatori sincronizzati, di cui uno solo comandato da uno o più punti (1 Master + 9 Slaves).
  - Cavetto per la sincronizzazione fornito separatamente (codice 425720016).
  - Telecomando e ricevitore IR con cavo lungo 2 m forniti separatamente.
- Per ulteriori dettagli sulle regolazioni vedi pagine 206-207.