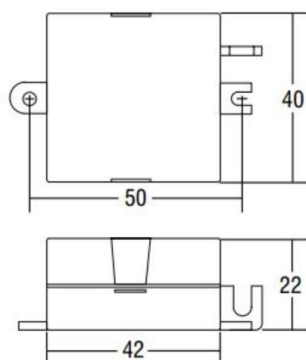


KONVERTER KONST. STROM

24-122813



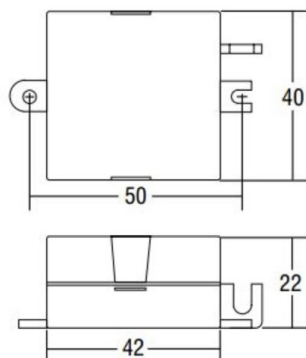
ILLUSTRATION



DONNÉES TECHNIQUES

Intensité courant sec. [mA]	500
Gradation	non dimmable
Matériel	plastique
Longueur [mm]	42
Largeur [mm]	40
Hauteur [mm]	22
Indice de protection (IP)	IP20
Classe de protection	classe de protection II
Poids net [kg]	0,03
Couleur luminaire	noir
N° EAN	8010703300903
Nbre luminaires B16A	50

COURBE PHOTOMÉTRIQUE



Les valeurs indiquées sont des valeurs assignées. La puissance et le flux lumineux sous soumis à une tolérance d'environ 10 %. Tolérance de la température de couleur : +/- 150 K. Sauf indication contraire, les valeurs s'appliquent à une température ambiante de 25 °C.