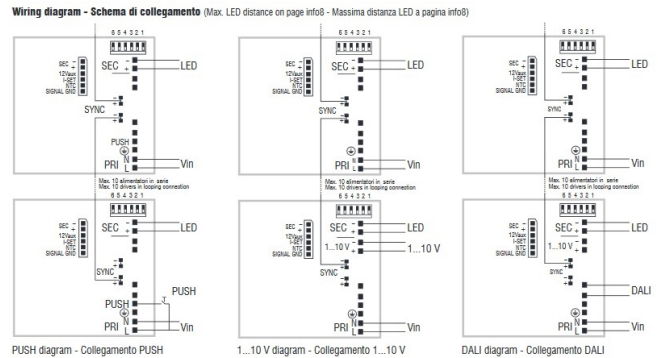


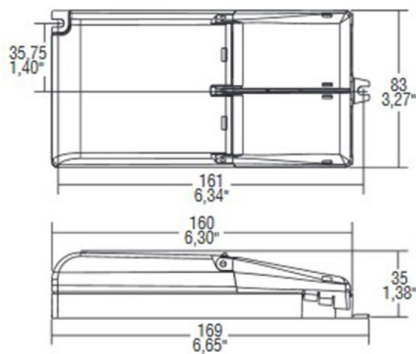
KONVERTER DIMMBAR KONST. STROM

24-123170

Alimentatore multipotenza fornito di dip switch, bianco, non dimmerabile, protetto in classe I contro le scosse elettriche per contatti diretti e indiretti, PFC attivo, entrata analogica per connessione sensore termico, uscita ausiliare 12V max. 100mA, morsetti di entrata e uscita sullo stesso lato (sezione cavo fino a 1,5 mm² - 2,5mm²), serracavo su primario e secondario per cavi di diametro min. 3mm - max. 8/10mm, protezioni: termica e cortocircuito, contro le extra-tensioni di rete, sovraccarichi; taglio soffitto=88mm, 230V AC, con DIP-SWITCH: 45W - 55W / 1050mA - 2100mA / 44V - 26V DC



DISEGNO



DETTAGLI TECNICI

classe di tensione [V] 220-240V 50/60Hz
 Materiale plastica
 lunghezza [mm] 169
 larghezza [mm] 83
 altezza [mm] 35
 classe di protezione [IP] IP20
 classe di protezione classe di protezione I
 peso netto [kg] 0,30
 Colore lampada bianco
 cod.EAN 8010703377448
 quantità lampade B16A 30

CURVA DISTRIBUZIONE LUCE

DIP-SWITCH Einstellungen: 24-123170		
P out W	V out DC	I out DC
45W	2 ... 44	1,05A Konstantstrom
52W	2 ... 44	1,2A Konstantstrom
55W	2 ... 39	1,4A Konstantstrom
55W	2 ... 35	1,6A Konstantstrom
55W	2 ... 30	1,75A Konstantstrom
55W	2 ... 26	2,1A Konstantstrom



I valori indicati sono nominali. Tolleranza della potenza e del flusso luminoso +/- 10%. Tolleranza della temperatura colore: +/- 150 K. I valori sono riferiti ad una temperatura ambiente di 25°C, salvo diversa indicazione.