

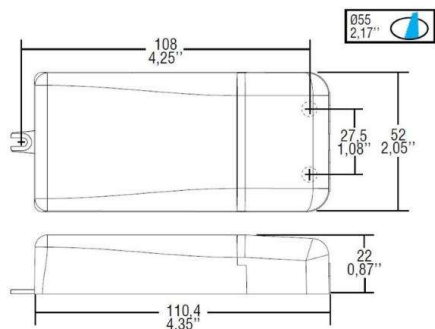
KONVERTER DIMMBAR KONST. STROM

24-123395

DC MINIJOJLY LC DALI, weiß, DALI dimmbar, Aktive Power Factor Corrector, Draht Querschnitt bis zu 1,5mm², Schutz gegen Überhitzung und Kurzschluß, Netzüberspannungen, Überlast, Deckeneinlegeausschnitt= 55mm, 230V AC, Einstellbar mittels DIP-SWITCH (siehe B3): Konstantstrom/Konstantspannung L111mm, B=52mm, H=22mm
220-240V 50/60Hz



SKIZZE



TECHNISCHE DETAILS

Dimmbarkeit	DALI
Spannung [V]	220-240V 50/60Hz
Material	Kunststoff
Länge [mm]	111
Breite [mm]	52
Höhe [mm]	22
Schutzart [IP]	IP20
Schutzklasse	Schutzklasse II
Nettogewicht [kg]	0,10
Farbe Leuchte	weiß
EAN-Nummer	8010703371026
Anz Leuchten B16A	50

LICHTVERTEILUNGSKURVE

DIP-SWITCH Einstellungen: 24-123395		
P out W	V out DC	I out DC
5,3W	10 ... 53	100mA Konstantstrom
7,5W	10 ... 53	140mA Konstantstrom
9,5W	10 ... 53	180mA Konstantstrom
12W	10 ... 53	220mA Konstantstrom
14W	10 ... 52	260mA Konstantstrom
16W	10 ... 52	300mA Konstantstrom
18W	10 ... 51	340mA Konstantstrom
20W	10 ... 51	380mA Konstantstrom
9W	24	0,38 Konstantspannung



Die Werte sind Bemessungswerte. Leistung und Lichtstrom unterliegen initial einer Toleranz von +/- 10%. Toleranz der Farbtemperatur: +/- 150 K. Die Werte gelten wenn nicht anders angegeben für eine Umgebungstemperatur von 25°C.