

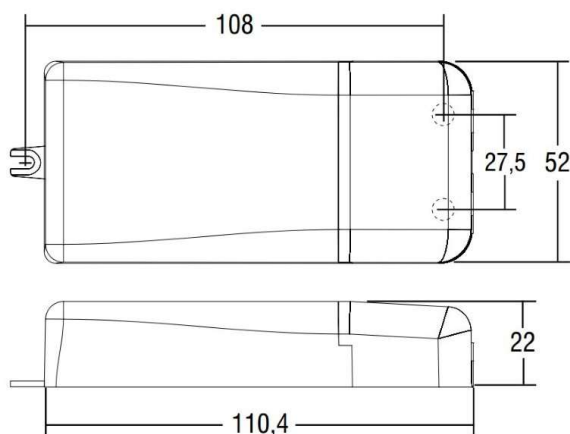
KONVERTER DIMMBAR KONST. STROM

24-123400

DC MINIJOJLY Konverter, 1-10V und PUSH-dimmbar, Aktive Power Factor Corrector, Draht Querschnitt bis zu 1,5mm², Schutz gegen Überhitzung und Kurzschluß, Netzüberspannungen, Überlast, Deckeneinlegeausschnitt= 55mm, Einstellbar mittels DIP-SWITCH: Konstantstrom/Konstantspannung (siehe B3)
 L=108mm, B=52mm, H=22mm
 220-240V 50/60Hz



SKIZZE



TECHNISCHE DETAILS

Strom Sek.[mA]	700
Dimmbarkeit	1-10V, Push
Spannung [V]	220-240V 50/60Hz
Material	Kunststoff
Länge [mm]	111
Breite [mm]	52
Höhe [mm]	22
Schutzart [IP]	IP20
Schutzklasse	Schutzklasse II
Nettogewicht [kg]	0,11
Farbe Leuchte	weiß
EAN-Nummer	8010703369887
Anz Leuchten B16A	50

LICHTVERTEILUNGSKURVE

DIP-SWITCH Einstellungen: 24-123400		
P out W	V out DC	I out DC
15W	2 ... 43	350mA Konstantstrom
20W	2 ... 40	500mA Konstantstrom
20W	2 ... 36	550mA Konstantstrom
20W	2 ... 29	700mA Konstantstrom
20W	2 ... 24	850mA Konstantstrom
20W	2 ... 22	900mA Konstantstrom
10W	12V DC	900mA Konstantspannung
20W	24V DC	900mA Konstantspannung



Die Werte sind Bemessungswerte. Leistung und Lichtstrom unterliegen initial einer Toleranz von +/- 10%. Toleranz der Farbtemperatur: +/- 150 K. Die Werte gelten wenn nicht anders angegeben für eine Umgebungstemperatur von 25°C.