

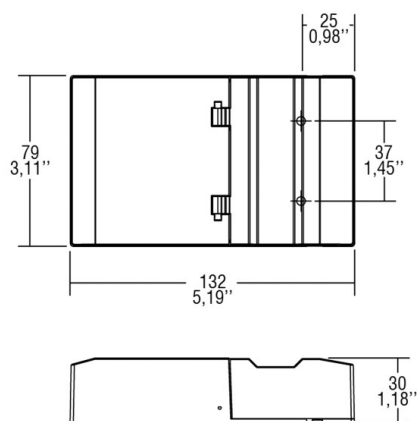
## KONVERTER DIMMBAR KONST. STROM

24-127481

Driver PROFESSIONALE, blanc, dimmable DALI et PUSH, avec dispositif de correction de facteur de puissance, section de câble jusqu'à 1,5mm<sup>2</sup>, protection contre la surchauffe, les courts-circuits, surtensions et surcharges, découpe pour encastrément=54mm, réglable par bouton DIP-SWITCH (voir B3) : courant continu  
L=146mm, l=44mm, H=30mm  
220-240V 50/60Hz



## ILLUSTRATION



## COURBE PHOTOMÉTRIQUE

## DONNÉES TECHNIQUES

Puissance système [W]	16-40
Driver	avec driver
Tension [V]	220-240V 50/60Hz
Matériel	plastique
Longueur [mm]	132
Largeur [mm]	80
Hauteur [mm]	30
Indice de protection [IP]	IP20
Classe de protection	classe de protection II
Poids net [kg]	0,12
Couleur luminaire	gris
Nbre luminaires B16A	50



Les valeurs indiquées sont des valeurs assignées. La puissance et le flux lumineux sous soumis à une tolérance d'environ 10 %. Tolérance de la température de couleur : +/- 150 K. Sauf indication contraire, les valeurs s'appliquent à une température ambiante de 25 °C.