

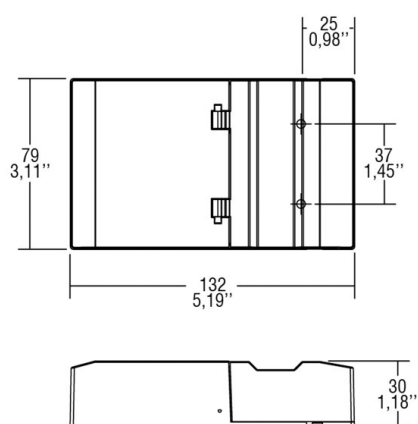
KONVERTER DIMMBAR KONST. STROM

24-127485

Driver PROFESSIONALE, blanc, dimmable DALI et PUSH, avec dispositif de correction de facteur de puissance, section de câble jusqu'à 1,5mm², protection contre la surchauffe, les courts-circuits, surtensions et surcharges, découpe pour encastrément=54mm, réglable par bouton DIP-SWITCH (voir B3) : courant continu
L=146mm, l=44mm, H=30mm
220-240V 50/60Hz



ILLUSTRATION



DONNÉES TECHNIQUES

Puissance système [W]	27-52
Driver	avec driver
Tension [V]	220-240V 50/60Hz
Matériel	plastique
Longueur [mm]	132
Largeur [mm]	79
Hauteur [mm]	30
Indice de protection [IP]	IP20
Classe de protection	classe de protection II
Poids net [kg]	0,12
Couleur luminaire	gris
Nbre luminaires B16A	50

COURBE PHOTOMÉTRIQUE

Einstellbar mittels DIP-SWITCH:

mA	W	V DC	mA	W	V DC
650	27,3	42	1050	42	40
700	29,4	42	1100	42,9	39
750	30,7	41	1150	44,8	39
800	32,8	41	1200	46,8	39
850	34,8	41	1250	47,5	38
900	36	40	1300	49,4	38
950	38	40	1350	51,3	38
1000	40	40	1400	52	37,5



Les valeurs indiquées sont des valeurs assignées. La puissance et le flux lumineux sous soumis à une tolérance d'environ 10 %. Tolérance de la température de couleur : +/- 150 K. Sauf indication contraire, les valeurs s'appliquent à une température ambiante de 25 °C.